

Combi

Mechacal Handy 2 Cas



EN Instruction manual

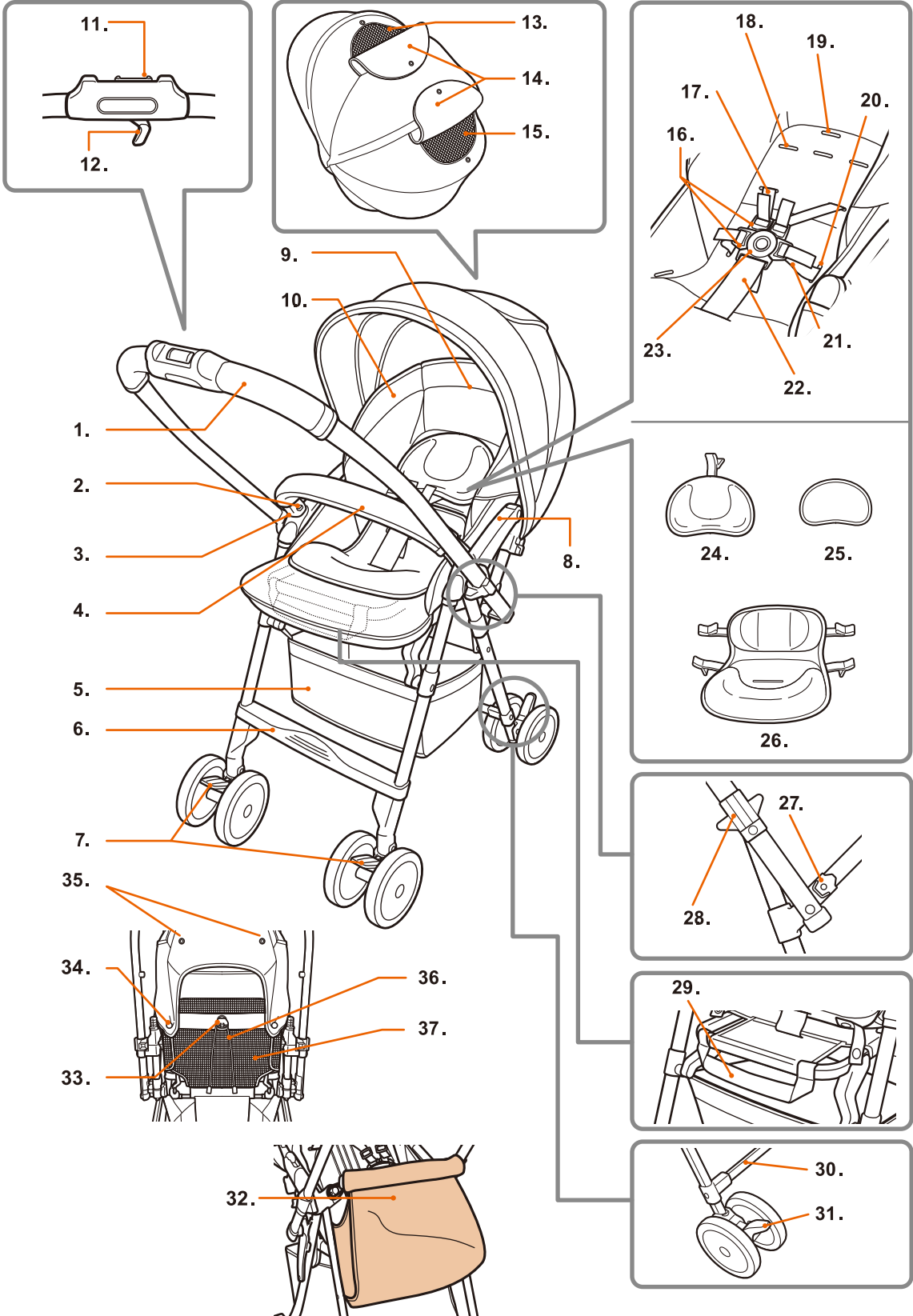
中文 說明書

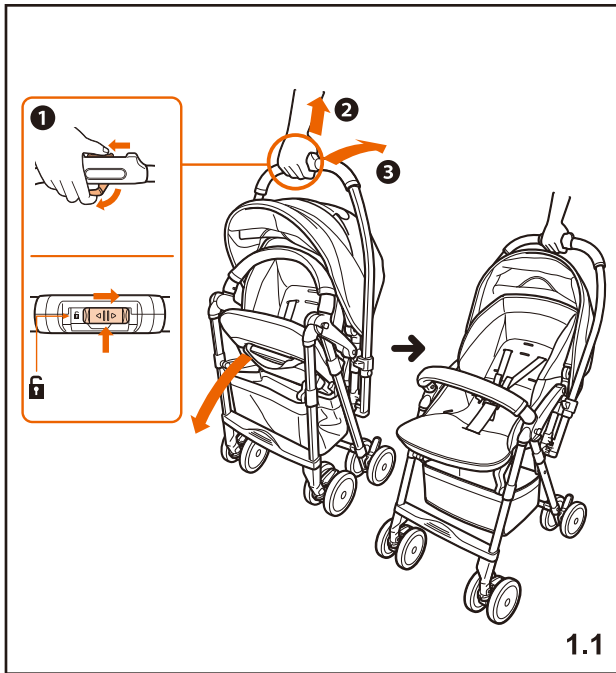
Mechacal Handy 2 Cas

ENGLISH Instruction manual 7

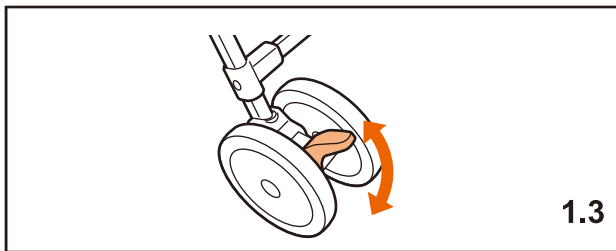
中文 使用說明書 17

List of components

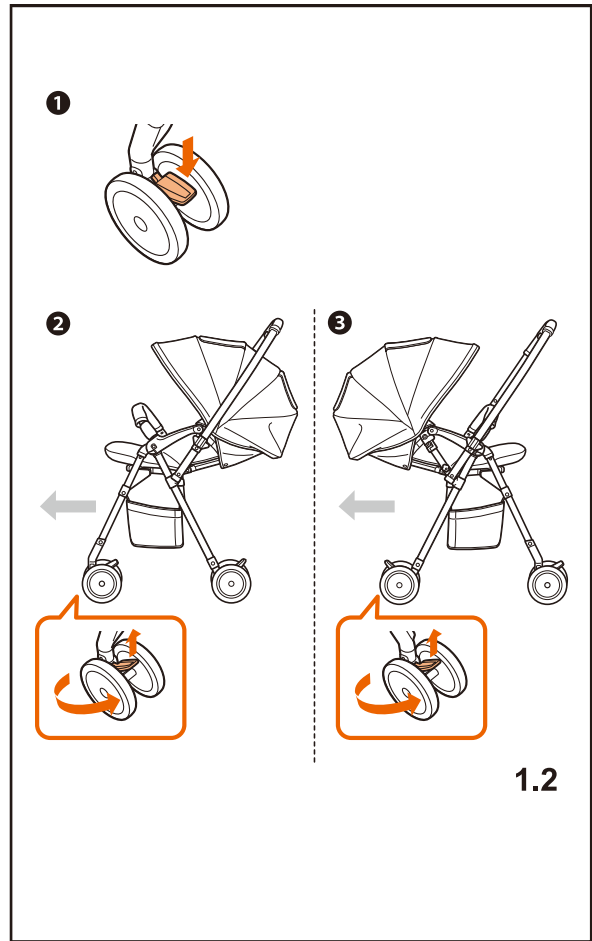




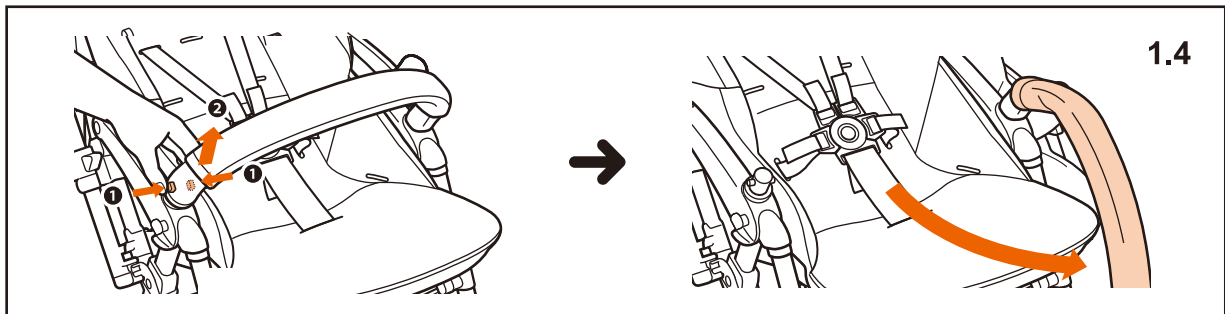
1.1



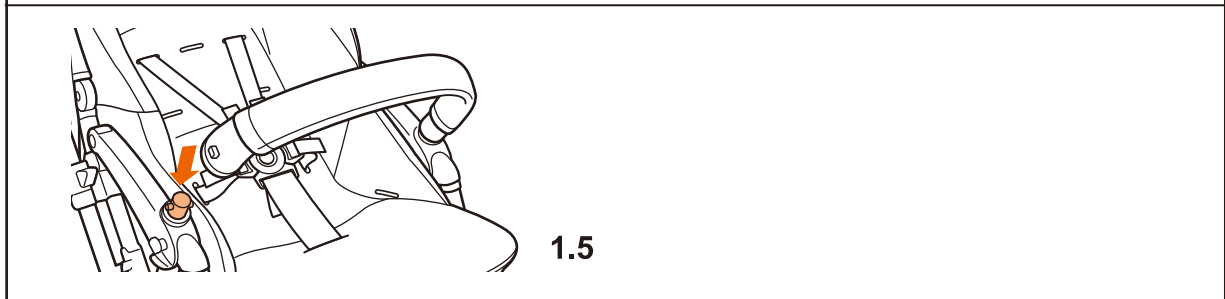
1.3



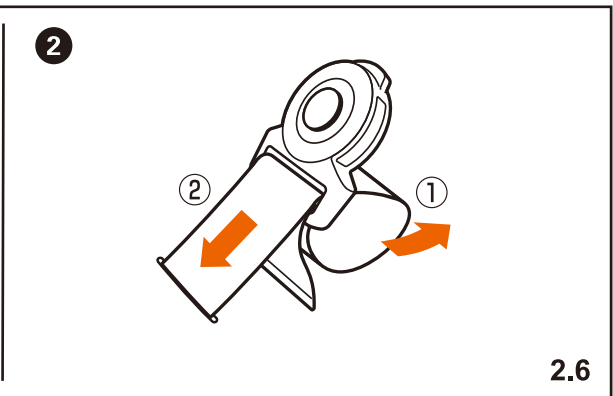
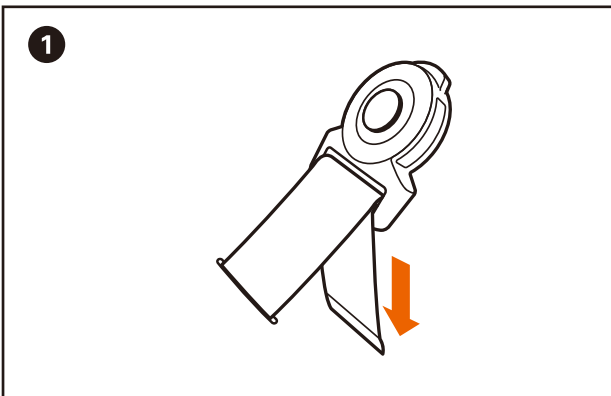
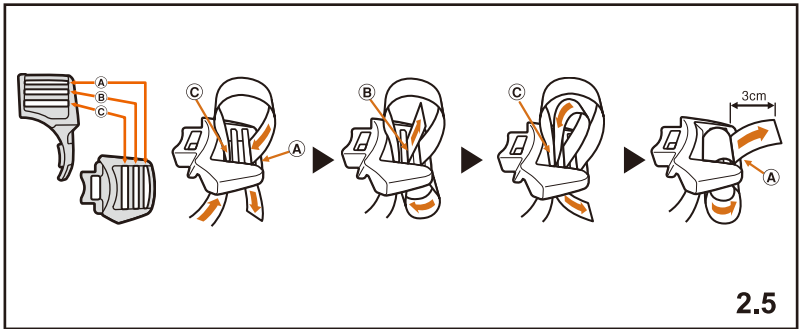
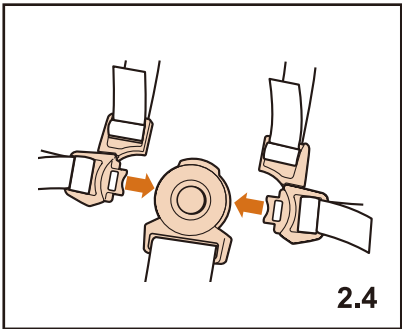
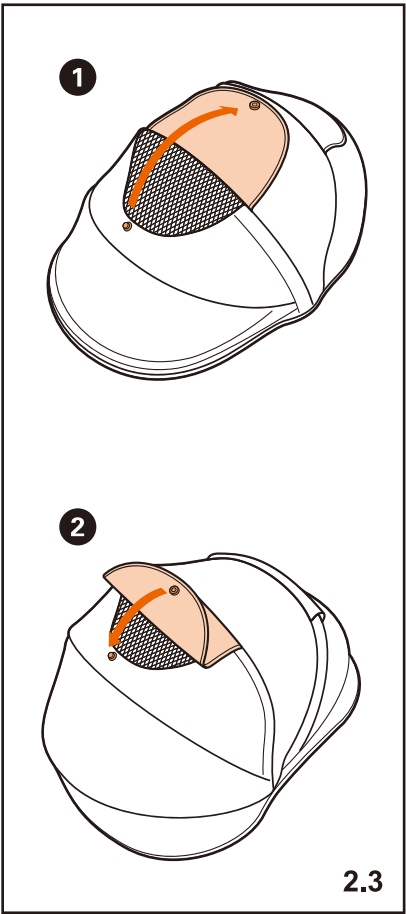
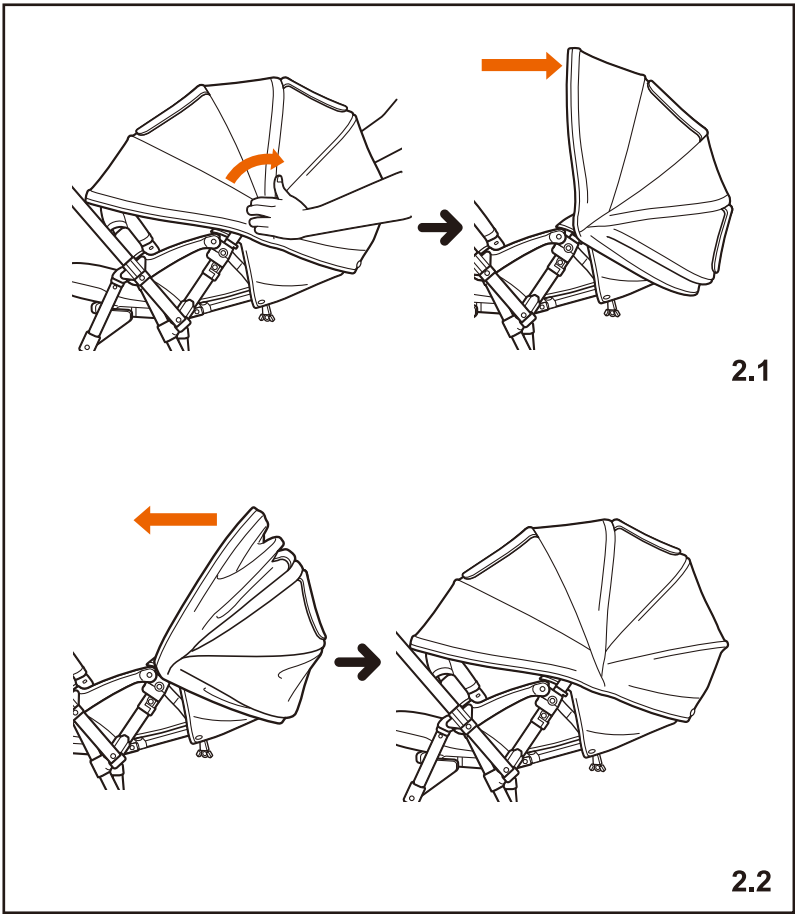
1.2

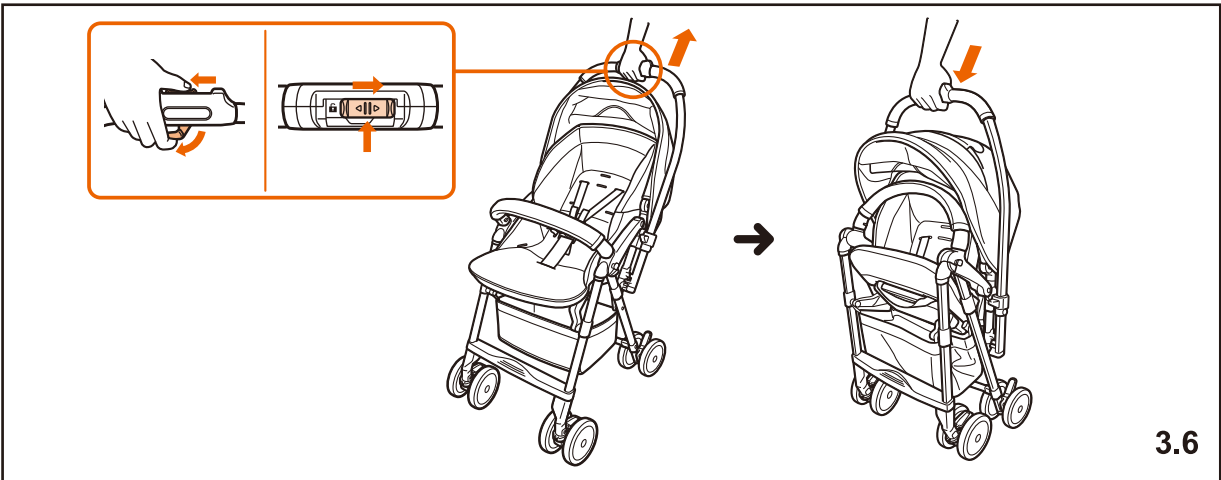
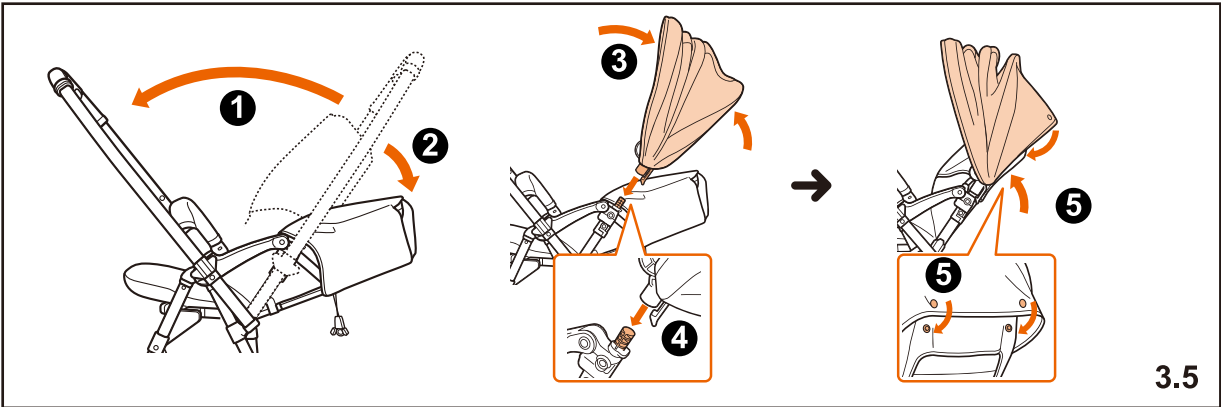
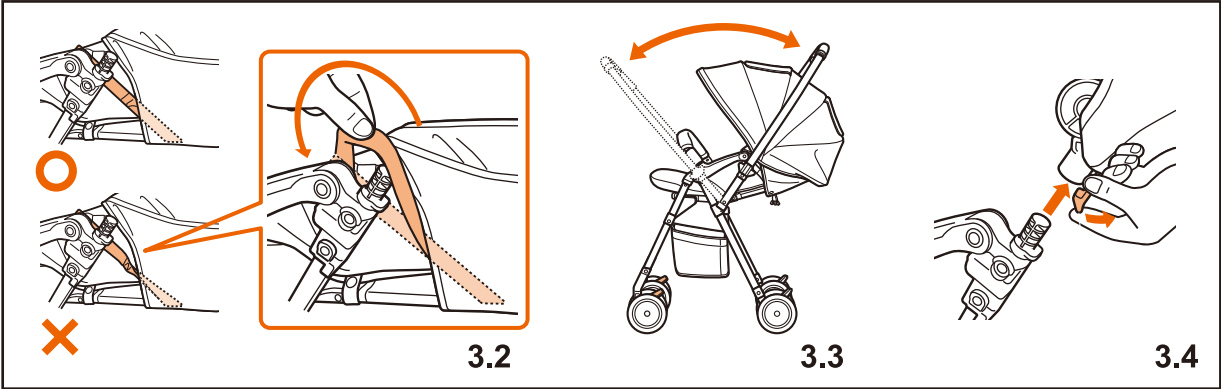
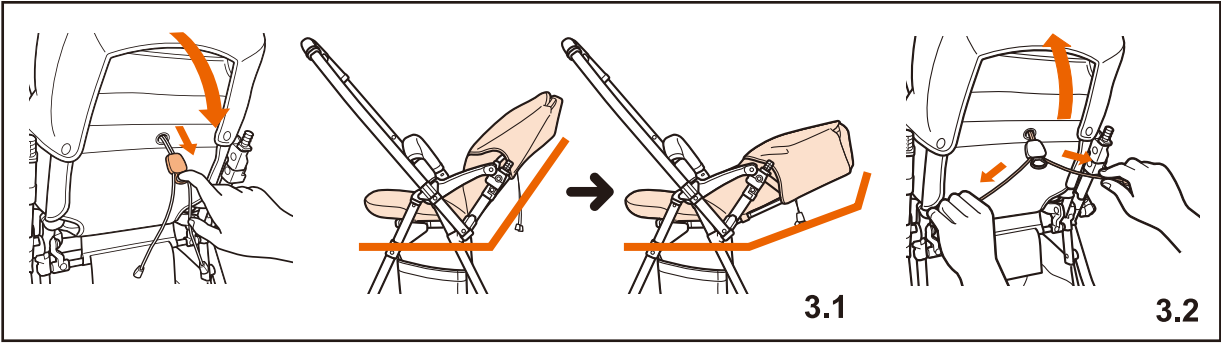


1.4

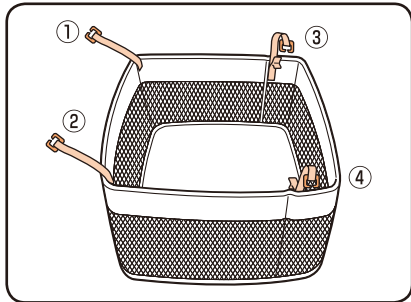


1.5

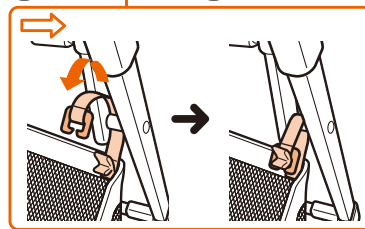
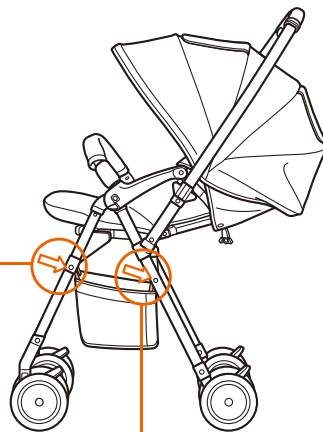
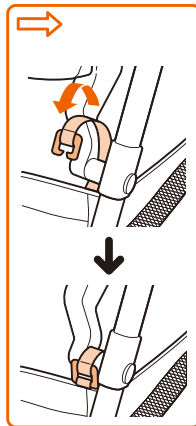




Max : 5kg



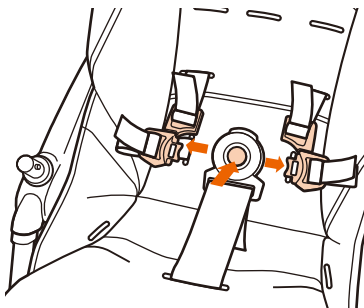
1



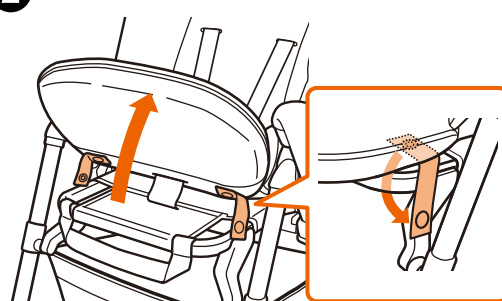
2

4.1

1

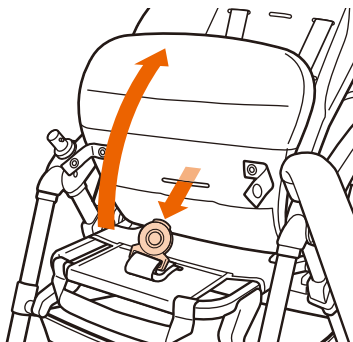


2

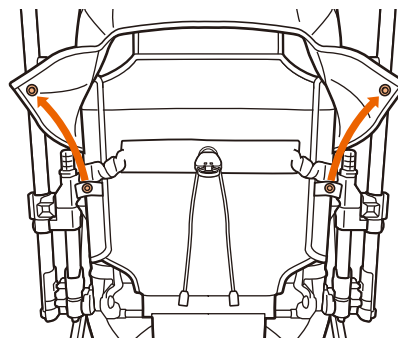


4.2

3

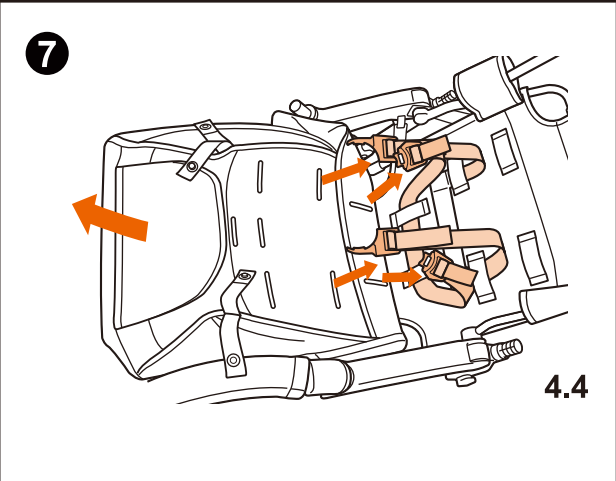
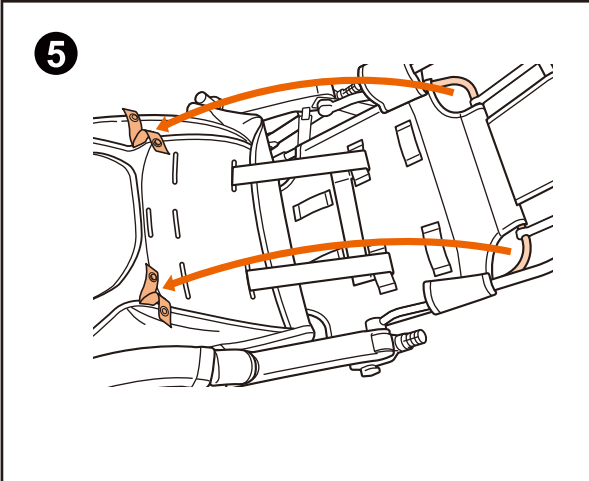


4

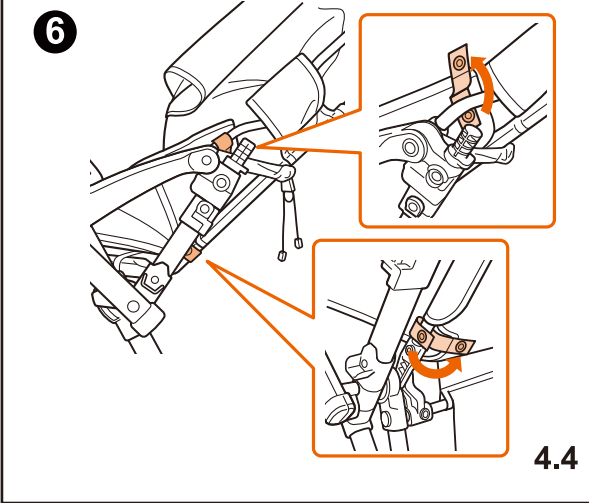


4.3

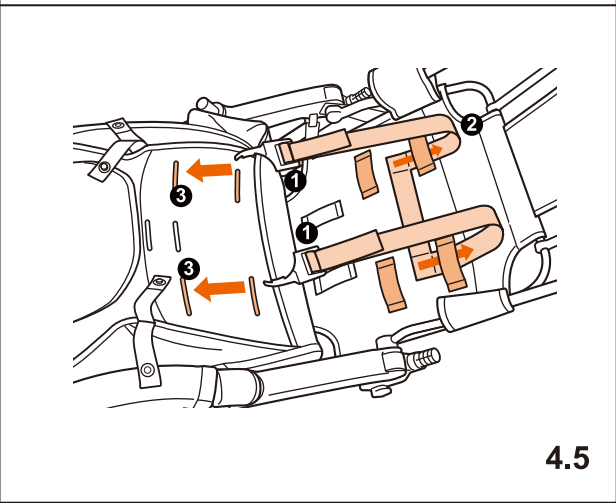
4



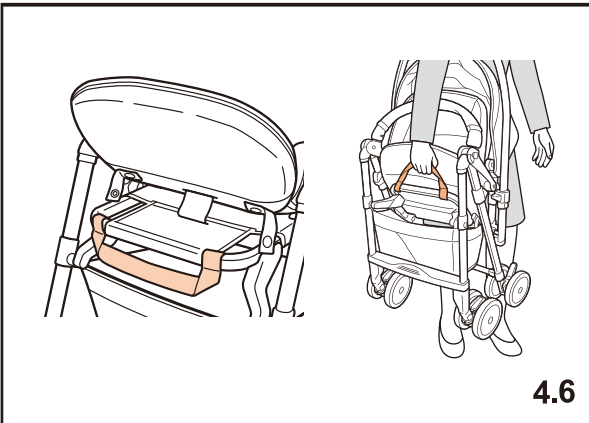
4.4



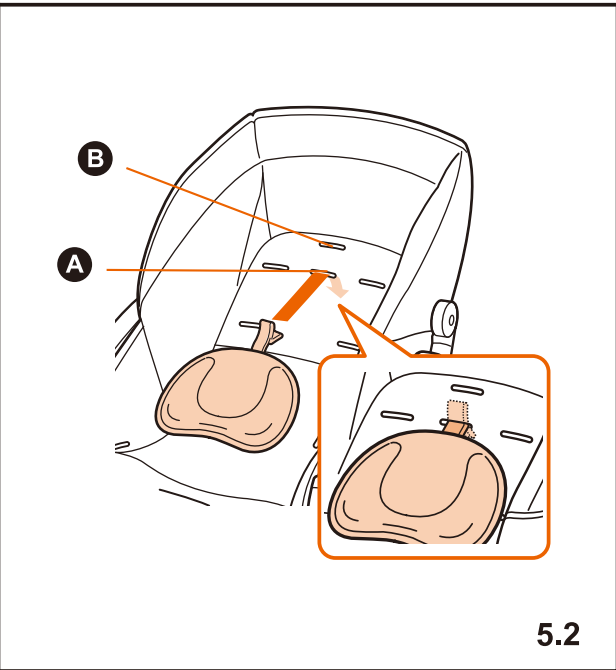
4.4



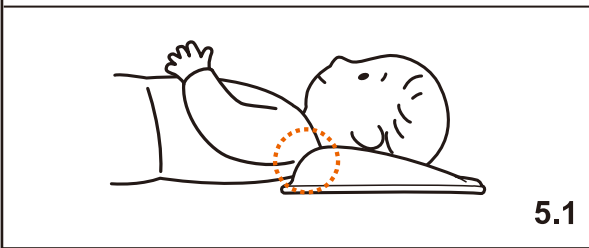
4.5



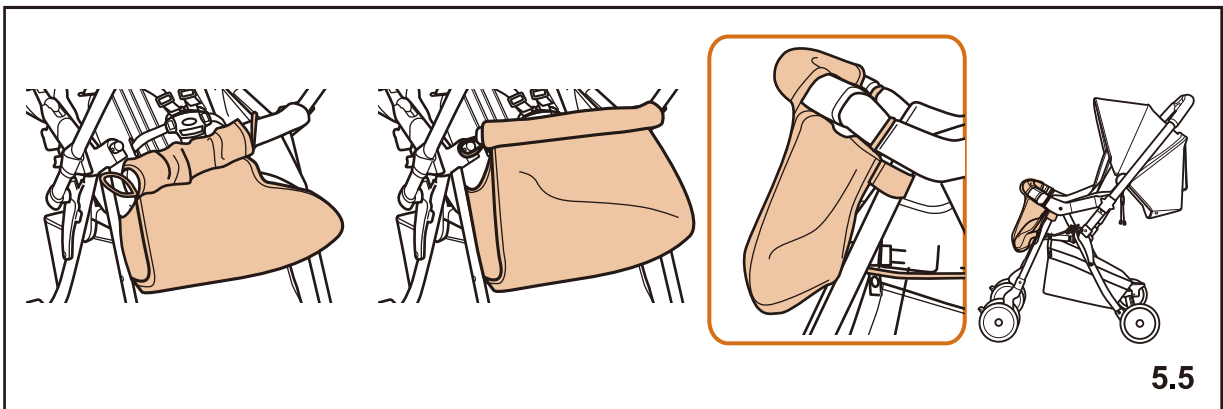
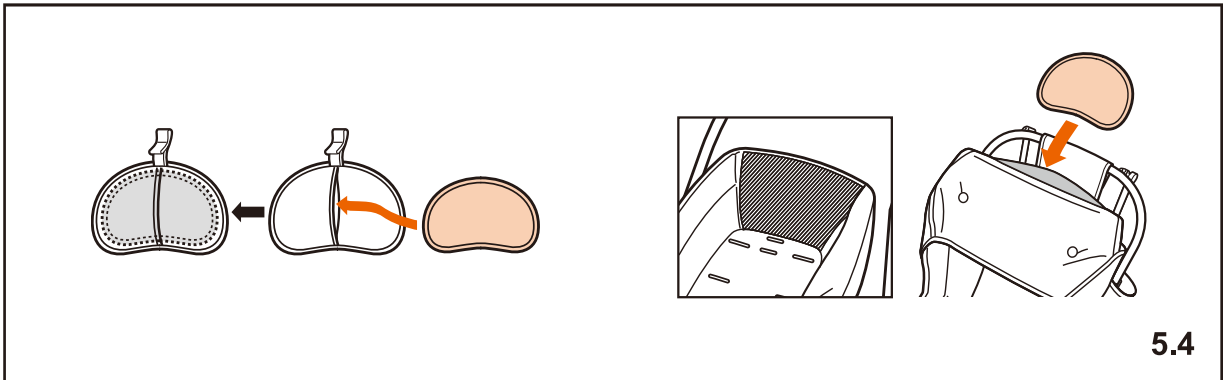
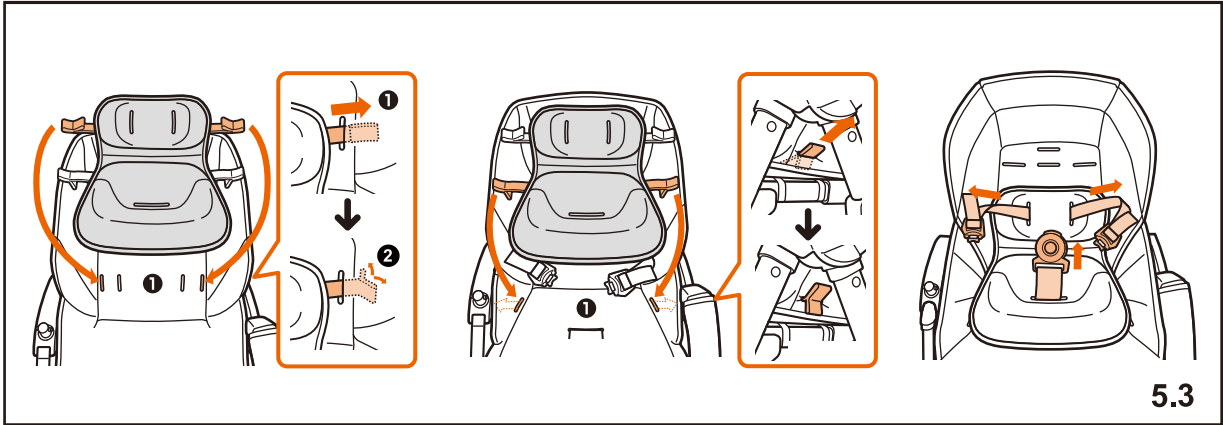
4.6



5.2



5.1



使用前請詳細閱讀本說明書並妥善保存作日後參考之用

警告

使用前請詳細閱讀本說明書並妥善保存作日後參考之用。

不按照本使用說明書指引使用手推車，可能對幼兒造成重大傷害。

幼兒的安全是您的責任。

中文

- 停止手推車時，請使用停車鎖。
- 切勿將小配件放近幼兒，以免幼兒吞下而造成窒息的危險。
- 為了防止幼兒窒息的危險，在拆開包裝後，請將膠袋之類的包裝物料棄掉。
- 本產品不適用於奔跑或滑行時使用。
- 過份超載，錯誤摺疊以及使用未經認可的附件會對手推車造成損壞。
- 請定期清潔以及檢查手推車。
- 請勿把手推車放近火源。
- 安裝椅墊時，請確保所有鈕釦等已經裝好，以免引致意外或造成損壞。
- 為了防止孩子跌落，孩子乘坐時必須繫上安全帶。
- 請牢牢地繫上安全帶，但注意不要過緊。
- 將肩帶鉤在插鉤片上時，請勿交叉肩帶，以免肩帶對幼兒頸部造成壓迫。
- 在已乘載幼兒的狀態下調低座椅角度時，請先將肩帶調鬆。
- 調較座椅角度後，請重新調較安全帶至適當長度。
- 請勿外加任何以輪板或元件於主體上乘載幼兒，以免對手推車造成損壞。
- 即使已經鎖上停車鎖，手推車也有可能意外滑動或翻倒。
- 即使幼兒不在車上，也不可將手推車隨意放在路旁或斜坡等危險地方。
- 除開折手推車外，請勿觸碰開關掣。
- 不論有否乘載嬰孩，停車時勿過分信賴停車鎖的性能。
- 即使已使用停車鎖，如載有嬰孩，應隨時留意手推車附近，以防任何危險發生。此外，停車鎖應左右兩方同時使用，以免意外滑動或翻倒。
- 乘載幼兒時必須繫上安全帶。前護欄不能防止幼兒從座椅上站起來。
- 不要讓幼兒操作前護欄以免其意外跌倒。
- 請勿使用磨損或破損的椅墊，以免椅墊不能發揮其應有功能，或令幼兒誤吞內裡的棉花等。
- 當操作開關及轉換把手時，請注意及避免可裝拆的坐墊、手推車的安全帶、被子，及玩具夾在手推車車體上。
- 按照美國標準，幼兒有可能滑進手推車的通腳口而被勒斃，只可於備有座位伸延及固定安全腳套的情況下使用斜躺功能。
- 錯誤操作可能引致重大傷害或死亡。

使用前請詳細閱讀本說明書並妥善保存作日後參考之用

警告

- 當越過不同段差時，若強行附加力量於前車輪上使之與段差碰撞，可能引起手推車損壞和故障，（轉換把手方向使用手推車也是同樣如此）。當越過段差時，即使是微小段差區的地方應以減緩推行；並踏上腳踏及往後按下把手往前行，確保前車輪越過段差才可通行。
- 使用前一定要確認開關鎖已鎖上，否則手推車會有突然折起的危險。
- 不可於斜坡、階梯、電動手扶梯、顛簸坡道、沙灘、泥地等場所使用手推車。
- 切勿搬動乘載了嬰孩的手推車，以免手推車突然收合，或手執前護欄等地方搬動手推車，以免手推車意外滑脫，或令前護欄鬆脫，引致手推車掉下。
- 如手推車出現損壞或操作問題，應立即停止使用。
- 為避免意外，兒童應在任何時刻佩帶安全帶，安全帶包含中央帶，腰帶和肩帶。
- 為防止幼兒突如其來的動作令其跌出手推車，即使已經扣上安全帶，也請經常留意幼兒，小心使用。
- 不可讓幼兒站立在車上，這是十分危險的。
- 切勿讓幼兒單獨坐在車上。
- 切勿把身體靠於或把重物掛於把手上。
- 切勿懸掛物件於車篷或把手上，以免引致手推車翻倒。
- 如懸掛包裹或其他物件（附設包裝箱內之物件除外）或配件於手推車上時有可能導致手推車不穩定。
- 切勿承載超過一名幼兒，或讓幼兒坐在座椅以外的地方。
- 承載超重會容易產生不穩定的危險情況。（最大承載重量：15公斤。置物籃最大承載重量：5公斤。）

安全守則

- 本產品適用於一個月初生兒至15公斤（大約三歲）的幼童。
- 收摺，打開或調節手推車時，請勿讓幼兒的手接觸活動零件部份。
- 當幼兒乘坐時，請勿在電梯上使用或搬動手推車。
- 使用者必須對本產品作定期保養。
- 每次使用前請檢查配件是否在運輸過程中被損壞。
- 如發現損壞，請勿使用本產品並將其存放在遠離幼童的地方。
- 請勿將本產品放近樓梯或梯級上。
- 只可在乾燥的平地上使用。
- 請勿使用非原廠供應的零件替換或自行改裝手推車。如發現手推車損壞，請聯絡分銷商。
- 禁止於樓梯間使用手推嬰幼兒車。

⚠ 注意

中文

- 錯誤操作可能引致受傷或組件損壞。
- 請勿將手推車作乘載幼兒以外的用途，否則會引致損壞。
- 切勿讓嬰孩乘坐未安裝椅墊的手推車。幼兒的手腳可能被車架夾到。
- 不要讓幼兒操作嬰兒手推車，以免手推車翻倒或發生其他意外。
- 開關手推車或調節座墊時要注意四周旁人及小孩，以免夾傷指頭。
- 請勿用力拉動、扭動、壓下前護欄，以免引致損壞。
- 幼兒坐下後，須扣上安全帶。請確認安全帶沒有鬆脫，以免幼兒突然跌出手推車。
- 轉換把手方向時，請勿讓幼兒手部放在側扶手上，以免意外夾傷幼兒。
- 對還未能坐直的幼兒，切勿使用直立角度，請以最平躺角度使用。
- 假如放低椅背使用時座位太窄，可以將靠背調高一點使用。但注意幼兒應已差不多能獨自坐直，才可這樣使用。
- 假如幼兒頭部碰到護頭板時，請勿使用躺臥角度。
- 請勿讓成年人坐上手推車，或在上面放置重物，以免損壞手推車。
- 推動手推車時請勿奔跑，應慢慢步行，以免轉向輪損壞，或引致翻倒等意外。
- 置物籃請勿載重超過5公斤，以免引致損壞。
- 推動手推車時請小心路上凹陷之地方，以免前輪意外陷進溝內令手推車翻倒。
- 請勿於雪地和強風時或濕滑路面上使用，以免令手推車或監護者意外翻倒。
- 請勿於打雷時使用手推車，以免意外遭受雷擊。
- 夏天使用時，戶外的天氣和路面情況會令手推車溫度提高，應避免連續長時間使用。
- 避免將手推車存放於高溫，接近熱源的地方或車箱內，因高溫可使手推車變形。
- 請勿隨意改造或拆卸手推車。
- 請定期檢查所有螺絲是否上緊。
- 請勿於公共汽車上使用手推車。
- 轉向輪鎖杆應該鎖定於推行者的一方。
固定在不正確位置的方向輪鎖杆會令推行更困難，或可能引起手推車故障。
- 當路面石階等段差超過3cm時，請提高前輪跨越石階。直接撞向石階會令前輪受到衝擊，造成產品損壞。
- 跨越火車軌和汽車道的十字道口等時，請提高前輪跨越間隙，以免前輪意外卡在溝內。
- 禁止長時間使用
連續長時間使用會對幼兒造成負擔。躺臥姿勢的連續使用時間上限為2小時，坐著姿勢的則為1小時。

⚠ 注意

- 有關火車上的使用
本產品並非以火車上的使用為目的所設計的產品。假如閣下自行決定於火車上使用，請小心注意，並鎖上停車鎖，以免轉彎或剎車時令手推車翻倒。
- 打開嬰兒手推車時不要讓他人接觸，以免意外夾傷。
- 請勿在提起手推車的狀態下按下開關掣，以免引致組件損壞。
- 收起手推車後必須鎖好把手上的安全鎖。
- 按開關掣前請先解除安全鎖。錯誤操作可能損壞零件。
- 感覺有異物卡住時，請勿強行摺疊，以免造成損壞。應先打開手推車，確認後再操作。
- 收起手推車前請先確認置物籃內的物品已取出。
- 收摺前請先確認車篷已經完全收起，以免引致組件損壞。
- 收摺前請將轉向輪翻往內側然後鎖定。如果不將轉向輪鎖定在內側位置，收摺後手推車將較易翻倒。
- 轉換把手方向時，請小心確認幼兒手足沒有放在扶手上，以免夾傷。
- 轉換把手方向時，請先從前方確認幼兒狀況後才開始操作。
- 請勿一邊推動手推車，一邊轉換把手方向，以免引致危險。
- 開關手推車時，切勿操作把手鎖，以免造成手推車損壞。
- 無論車內是否載有嬰孩，也須經常按下停車鎖。
- 收起手推車時，請避免橫放，或於上面置放重物，以免車篷變形。
- 請勿手執開放的護欄來拖動手推車。
- 在座席使用的肩帶穿孔和座墊的肩帶穿孔位置要一致。如使用座席的上方肩帶穿孔，座墊亦同樣要使用上方肩帶穿孔，不然肩帶有可能因長度不足繫緊幼兒。
- 一邊推行一邊調較座席角度是非常危險的，請勿同時進行。
- 在已乘載幼兒的狀態下調較座席角度時，請注意勿讓座席角度突然改變。
- 在已乘載幼兒的狀態下調低座席角度時，請以另外一邊手支持著靠背。
- 請勿盛載太尖或太大的東西。
- 請勿使用非中性的清潔劑清潔車架。
- 請注意勿讓油分附在幼兒有機會舔到的地方，如前護欄，扶手等。

部件名稱

- | | | |
|----------|----------------|--|
| 1. 把手 | 14. 天窗蓋 | 27. 開關鎖 |
| 2. 護欄鬆脫掣 | 15. 透氣窗 | 28. 把手鎖 |
| 3. 前護欄 | 16. 肩腰帶釦 | 29. 便攜手把 |
| 4. 護欄套 | 17. 肩帶 | 30. 後腳支架 |
| 5. 置物籃 | 18. 肩帶穿孔 | 31. 停車鎖 |
| 6. 腳踏 | 19. 護頭墊穿孔 | 32. ASTM腳套 (僅符合美國
ASTM安全基準的市場販
賣品配備) |
| 7. 轉向輪鎖 | 20. 腰帶穿孔 | 33. 角度調節鈕 |
| 8. 扶手 | 21. 腰帶 | 34. 鈕釦 |
| 9. 護頭板 | 22. 中央帶 | 35. 幌鈕釦 |
| 10. 座墊 | 23. 中央帶釦 | 36. 角度調節帶 |
| 11. 安全鎖 | 24. 護頭墊 | 37. 背面透氣窗 |
| 12. 開關掣 | 25. Eggshock 墊 | |
| 13. 幌天窗 | 26. 護背連臀墊 | |

使用方法

打開手推車 (圖1.1)

- ① 將把手上的安全鎖向箭頭方向滑動並握住。
- ② 同時握著並提起開關掣。
- ③ 稍稍提起並打開手推車。

使用轉向輪 (圖1.2)

- ① 使用轉向功能時，按下轉向輪鎖 (左右) 以解除。
- ② 不使用轉向功能時，於不平路面推行時向上推起轉向輪鎖 (左右) 以鎖定。

注意：必須和使用者相同的方向鎖定轉向輪，錯誤鎖定方向可能會引致損壞。

使用停車鎖 (圖1.3)

- ① 壓下左右後車輪的停車鎖。
- ② 輕輕前後推動推車，確認剎車已鎖定。

警告：在遠離手推車時，請時刻謹記使用停車鎖。

解開停車鎖

將停車鎖往上撥即可解鎖。

打開前護欄 (圖1.4)

- ① 如箭頭方向按下前護欄鬆脫掣。
- ② 抽起前護欄。

安裝前護欄 (圖1.5)

要鎖上護欄時，請先將護欄提起，照準末端突起部位，然後插入安裝。

警告：請勿手執前護欄搬動手推車。

使用車篷

(圖2.1)

以較小幅度使用時，將大型車篷往後收摺。

(圖2.2)

以較大幅度使用時，將大型車篷再往前方翻開。

使用天窗 (圖2.3)

- ① 打開天窗須將鈕釦打開。
- ② 關閉天窗將車篷上的鈕釦重新釦上。

使用安全帶 (圖2.4)

- ① 將肩帶釦疊在腰帶釦 (左右) 上，疊好後插進中央的安全帶釦內。
- ② 按下安全帶釦中央的按鈕解除。

警告：任何時刻也必須使用安全帶。

小提示：當改變靠背角度時，請謹記檢查並確認安全帶已作出最適當的調整。

安裝腰帶 (圖2.5)

將腰帶參照圖示的步驟來進行安裝。

小提示：注意腰帶末端應留下3cm以上的長度。

小提示：若解除請按照相反的步驟操作。

肩帶的調節方法和腰帶的調節方法相同。

調節中央帶長度 (圖2.6)

- ① 收緊時，將中央帶的前端往箭頭方向拉。
- ② 延長時，首先拉出想調節的帶長①，然後將中央帶往箭頭方向②拉。

調節靠背

(圖3.1)

- ① 調低座席角度時，先以單手支撐著靠背，將角度調節扣往下拉調低靠背。
- ② 擋頭部自動升起。

(圖3.2)

將角度調節帶往箭頭方向拉來調高靠背角度。

小提示：幼兒靠在靠背時，角度調節會變得困難。

斜躺帶有時會被扭曲。透過以下步驟改正扭曲的斜躺帶：

- ① 將靠背設置最低。
- ② 將斜躺帶整體地從固定的地方扭轉方向。

手推車換向 (圖3.3)

將左右兩邊的把手鎖拉起解除後轉換把手方向，直至把手鎖重新鎖上為止。

拆除車篷 (圖3.4)

將插座下方從末端方向拉著插桿末端，慢慢將車篷拔出。

安裝車篷 (圖3.5)

- ① 將把手置於對面位置，詳見本頁「手推車換向」。
- ② 將靠背調至最低位置，詳見本頁「調節靠背」的內容。
- ③ 確認車篷前後方向。
- ④ 然後將車篷插桿插進車身上插座之中。
- ⑤ 背板提起固定兩個幌鈕釦。

收摺手推車 (圖3.6)

如圖中箭頭方向拉動安全鎖作解除。

一邊握住開關掣，一邊提起把手，然後按下把手，推車被折疊起來。

警告：在收摺手推車前，請確保與幼兒保持安全的距離，請勿讓幼兒觸及活動零件。

置物籃 (圖4.1)

- ① 置物籃的最大載重量是5公斤。
- ② 使用安裝帶子及帶釦並按照步驟 ① ② 安裝或拆除置物籃。

拆除坐墊 (圖4.2-4.4)

- ① 按下安全帶釦解除安全帶。
- ② 從座墊前端的固定釦帶 (兩處) 上解開固定釦，然後拆下座墊。
- ③ 從座墊上穿出中央帶。
- ④ 解除座板裏側的釦子，再拉出安裝帶子。
- ⑤ 解除座墊釦在背板兩側的釦子 (共2處)。
- ⑥ 解除側面管和小座席下部管的釦子 (共4處)。
- ⑦ 將肩帶、腰帶抽出，然後將座墊從底座取出。

小提示：若安裝請按照相反的步驟來操作。

警告：使用手推車前務必確認坐墊已正確安裝。

調節肩帶高度 (圖4.5)

- ① 先將肩帶從座墊及背板上解除。
- ② 將肩帶穿過背板上正確的肩帶孔。
- ③ 將肩帶穿過座墊上正確對應位置的穿孔，並確認兩邊穿孔在適當的高度。

小提示：當幼兒未滿六個月時，請使用最低的肩帶穿孔。

如何使用便攜手把 (圖4.6)

- ① 便攜手把是用於攜帶折疊的嬰兒車。
- ② 從折疊嬰兒車的把手，握著附設在座架上的便攜手把。
- ③ 將把手夾在腋下攜帶使用。

懷抱型座墊的安裝方法 (圖5.1)

- ① 護頭墊的安裝位置。護頭墊部分，應該剛剛抵幼兒頸部。
- ② 懷抱型座墊的參考安裝時期。

	1個月	獨自乘坐前期(7個月)	36個月
護頭墊	←————→		
Eggshock 墊	←————→ 放在護頭墊中使用		←————→ 放在座墊中使用
護背連臀墊	←————→		

※1 將Eggshock 墊放入椅墊上的口袋使用。

※2 月齡只作參考，請依照幼兒體格判斷後使用。

護頭墊的安裝方法 (圖5.2)

透過護頭墊穿孔通過頭部支援帶，將支援帶折回繞過穿孔安裝。它被安裝後，輕輕的拉動檢查它是否固定在可移動的座椅。

有關護頭墊穿孔(a)(b)的參考

- ① 大約供1個月至4個月的幼兒使用。
- ② 大約供4個月至7個月的幼兒使用。

護背連臀墊的安裝方法 (圖5.3)

- a. 將護背連臀墊護背上的支援帶穿過座椅上的身體支援帶穿孔。
將支援帶折回繞過穿孔安裝。
- b. 將護背連臀墊護臀上的支援帶穿過座椅上的臀部支援帶穿孔。
將支援帶折回繞過穿孔安裝。
- c. 請用護背連臀墊護背上的穿孔穿上腰帶；用護臀上的穿孔穿上中央帶。

小提示：即使幼兒是3歲以下若護背連臀墊不適合幼兒體格，請立即停止使用。

拆除時，以相反的安裝步驟拆除。

使用Eggshock 墊 (圖5.4)

放進護頭墊內使用時，Eggshock 墊可以安裝到 Dacco 座墊的頭墊部份之內，保護幼兒頭部免受推行時的震動影響。請在頭墊背部的口袋進行安裝。

放進椅墊內使用時，當幼兒的頭部抵住頭板時，將頭墊拆除，並將頭墊內的Eggshock墊放進椅墊內使用。將椅墊頭靠背面的專用口袋打開放入Eggshock 墊。

使用ASTM腳套 (圖5.5)

- 1.手執前護欄末端如圖般按緊左邊的護欄按鈕，將前護欄提起后慢慢將鬆緊帶和腳套穿到前護欄上。
- 2.然後將另一方的鬆緊帶固定在突起部份及將前護欄提起，向末端突起部份準確地按下。
- 3.固定前護欄後，將兩側的固定帶如圖般穿過兩側的後腳管固定，這樣便完成安裝。






保養方法

- 切勿強行拉動活動零件或裝置。
- 請勿把產品存放在潮濕的地方以免產品發霉。
- 避免把產品長時間暴露於雨水或雪霜之中。
- 請以濕布清潔金屬及塑膠部分。如遇頑固污垢，可使用稀釋的清潔劑。
- 若感到手推車操作或運行不順暢時，可以添加適量的潤滑劑。注意不要添加過多的潤滑劑，否則反而會容易沾上塵埃，引起操作異常。

清洗及保養部品

- 請遵守縫製品上所列印的以及以下的洗滌指引。
- 在使用及存放前，請確認已乾燥縫製部品。
- 請以30度以下溫水手洗。

洗滌指引

 溫水中手洗	 不可烘乾	 不可乾洗
 不要使用漂白劑	 不可用熨斗整燙	

Combi Corporation

166306000