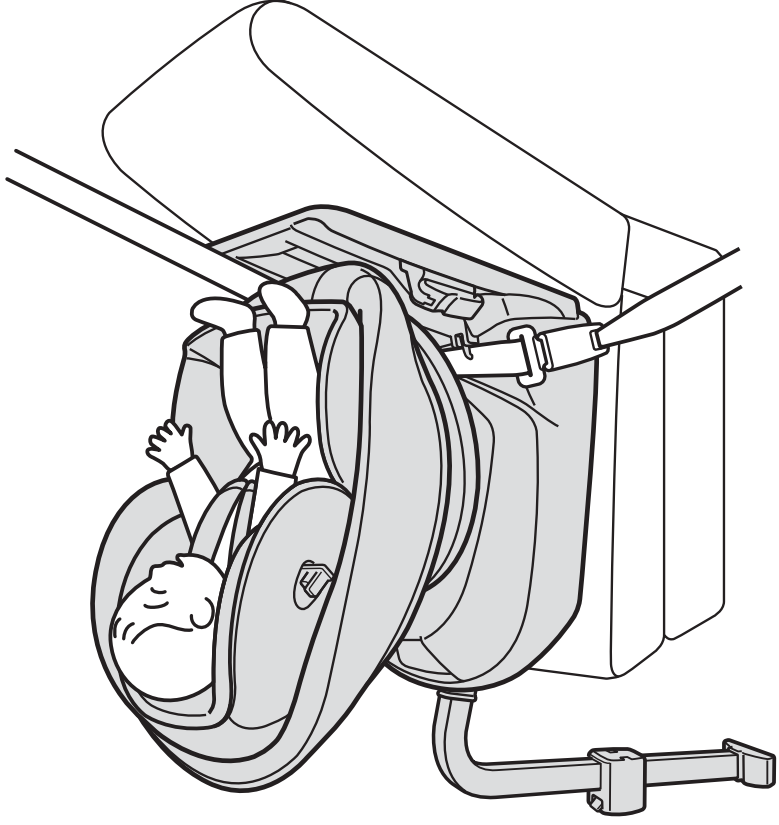


Combi

Combi Child Car Seat Cradling 360



中文

使用說明書

EN

INSTRUCTION MANUAL

IT

MANUALE ISTRUZIONI

PT

MANUAL DE INSTRUÇÕES

RU

РУКОВОДСТВО С ИНСТРУКЦИЯМИ

ES

MANUAL DE INSTRUCCIONES

KO

사용설명서

中文

.....12

ENGLISH

.....22

ITALIANO

.....34

PORTUGUÊS

.....46

РУССКИЙ

.....58

ESPAÑOL

.....70

사용설명서

.....82

1

	570	520	470
頭部 Head pad			
Egg shock pad 墊		 Egg shock super pad 墊	
肩部 Shoulder			
座部 Seat			

2

G0+

G1

2a

2b

2c

3

3a

3b

3c

3d

3e

4

4a

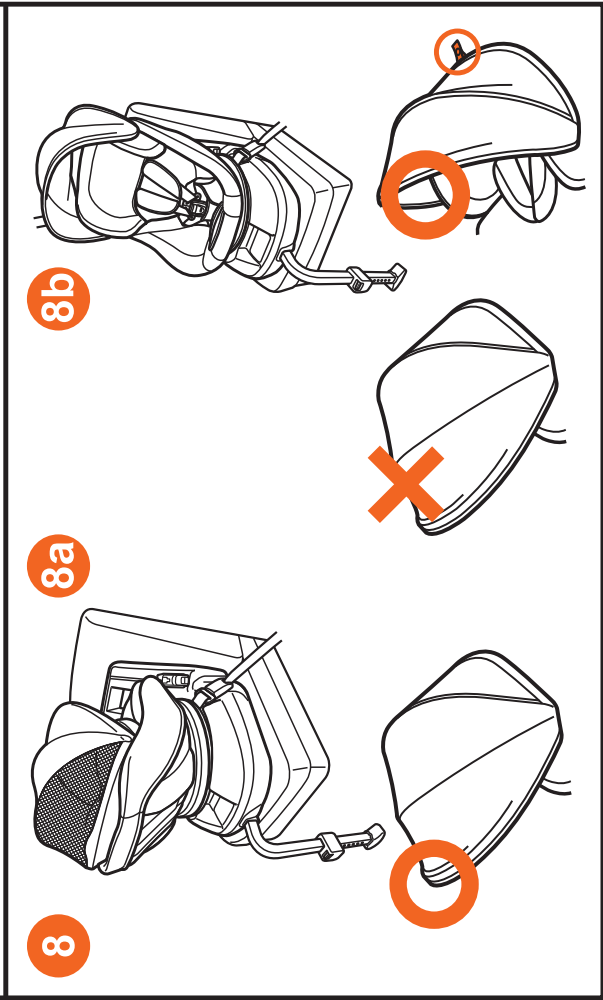
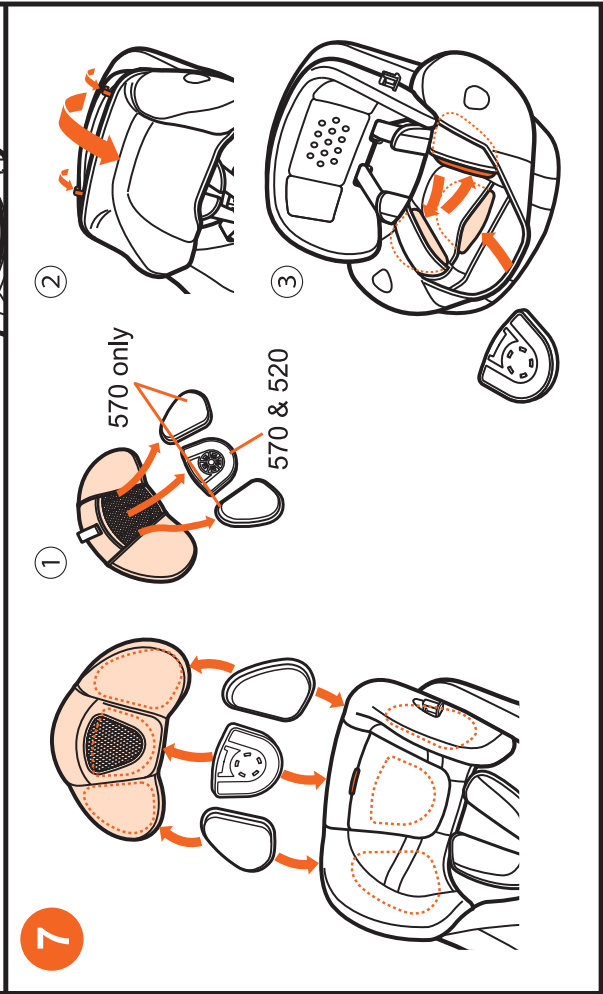
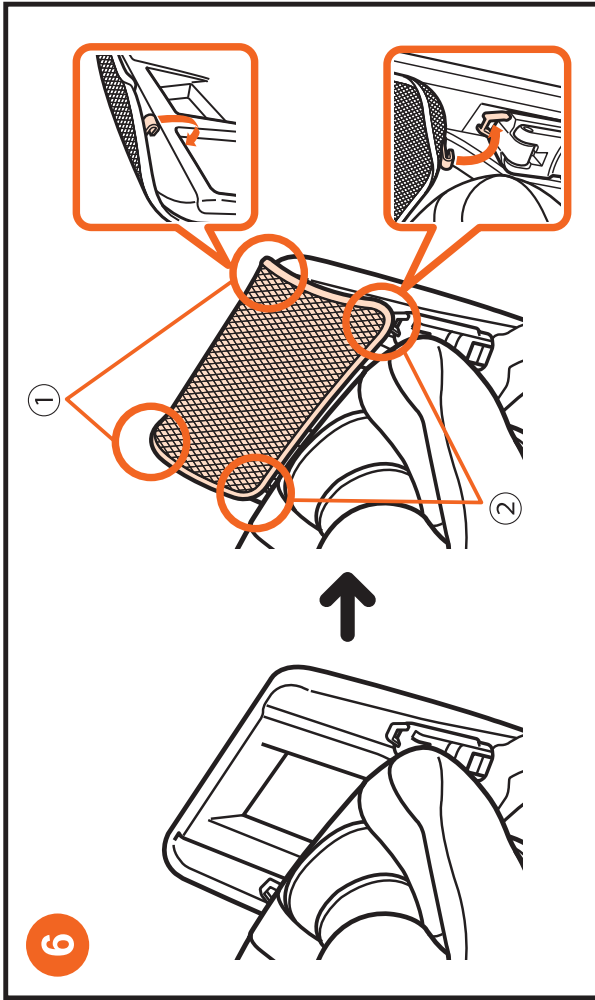
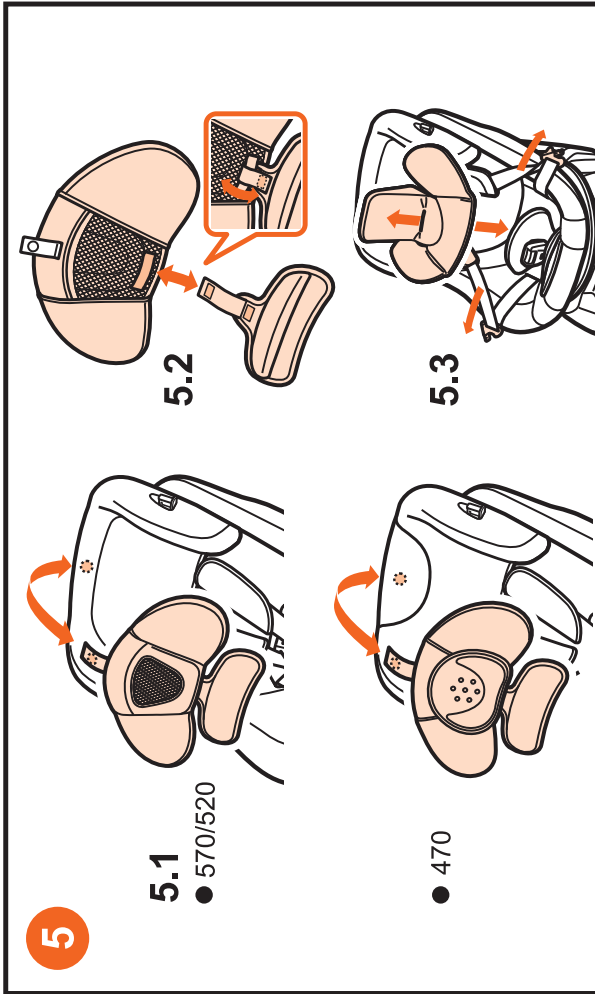
4b

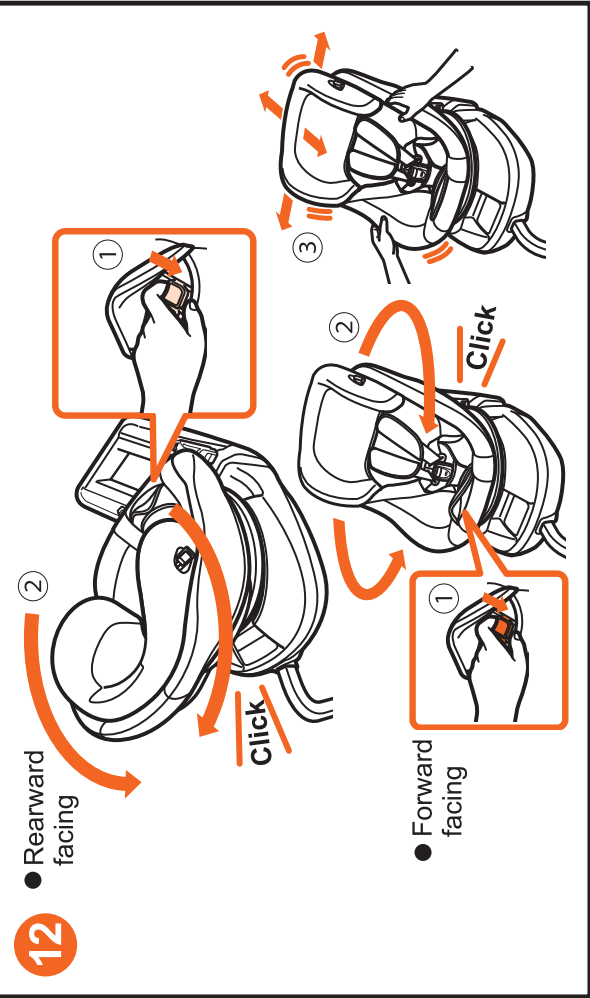
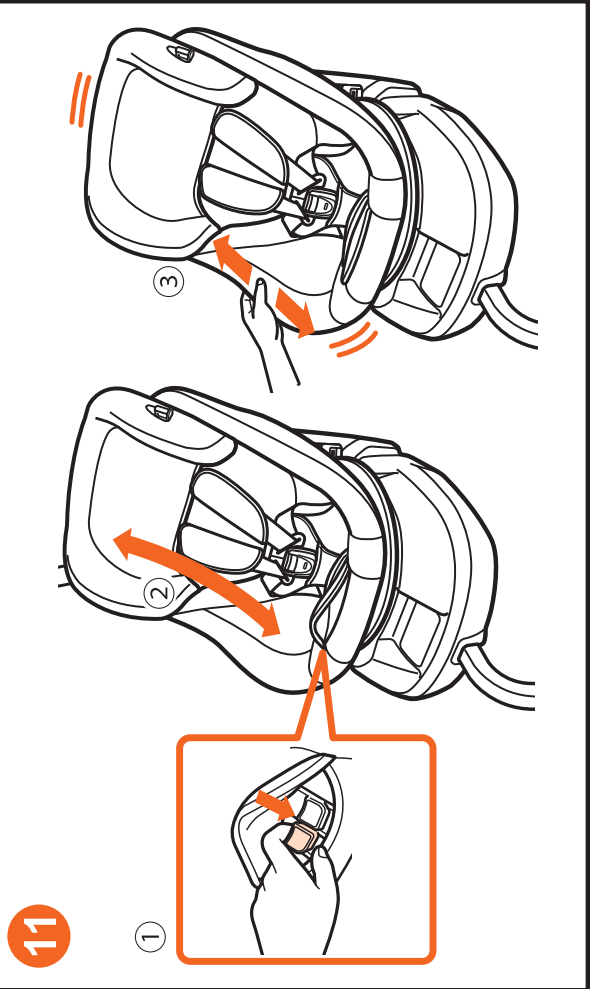
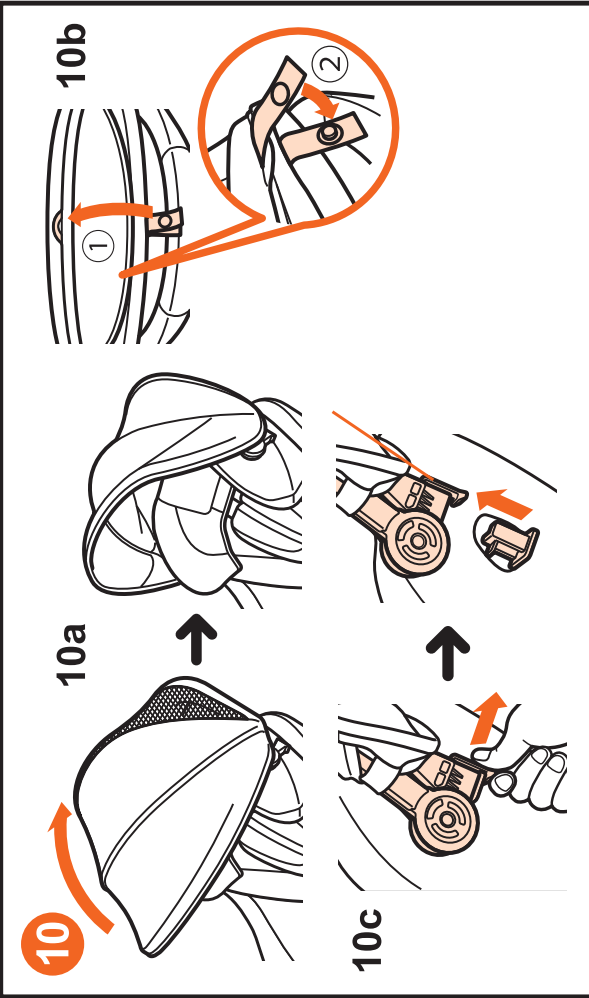
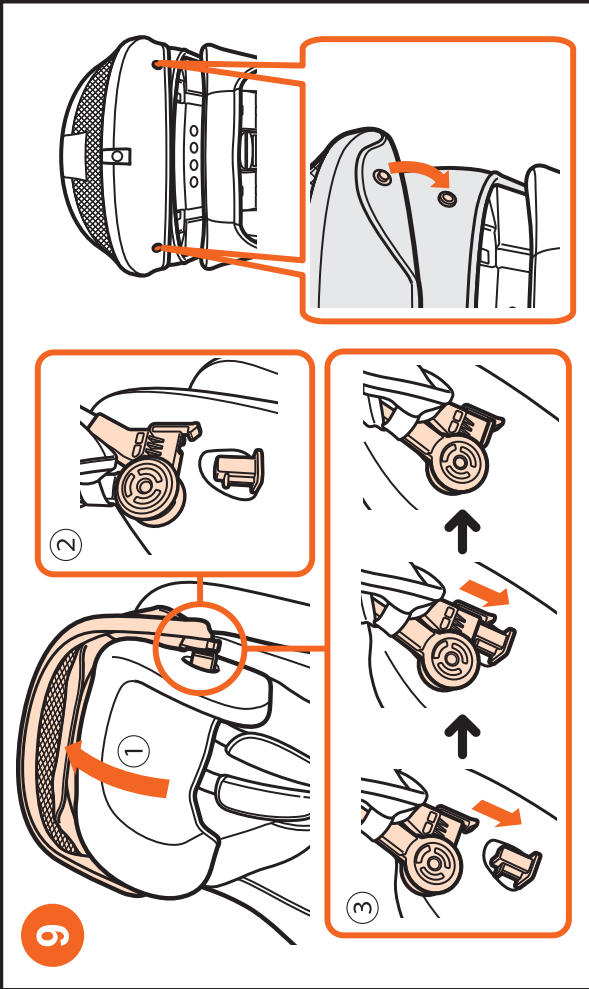
4c

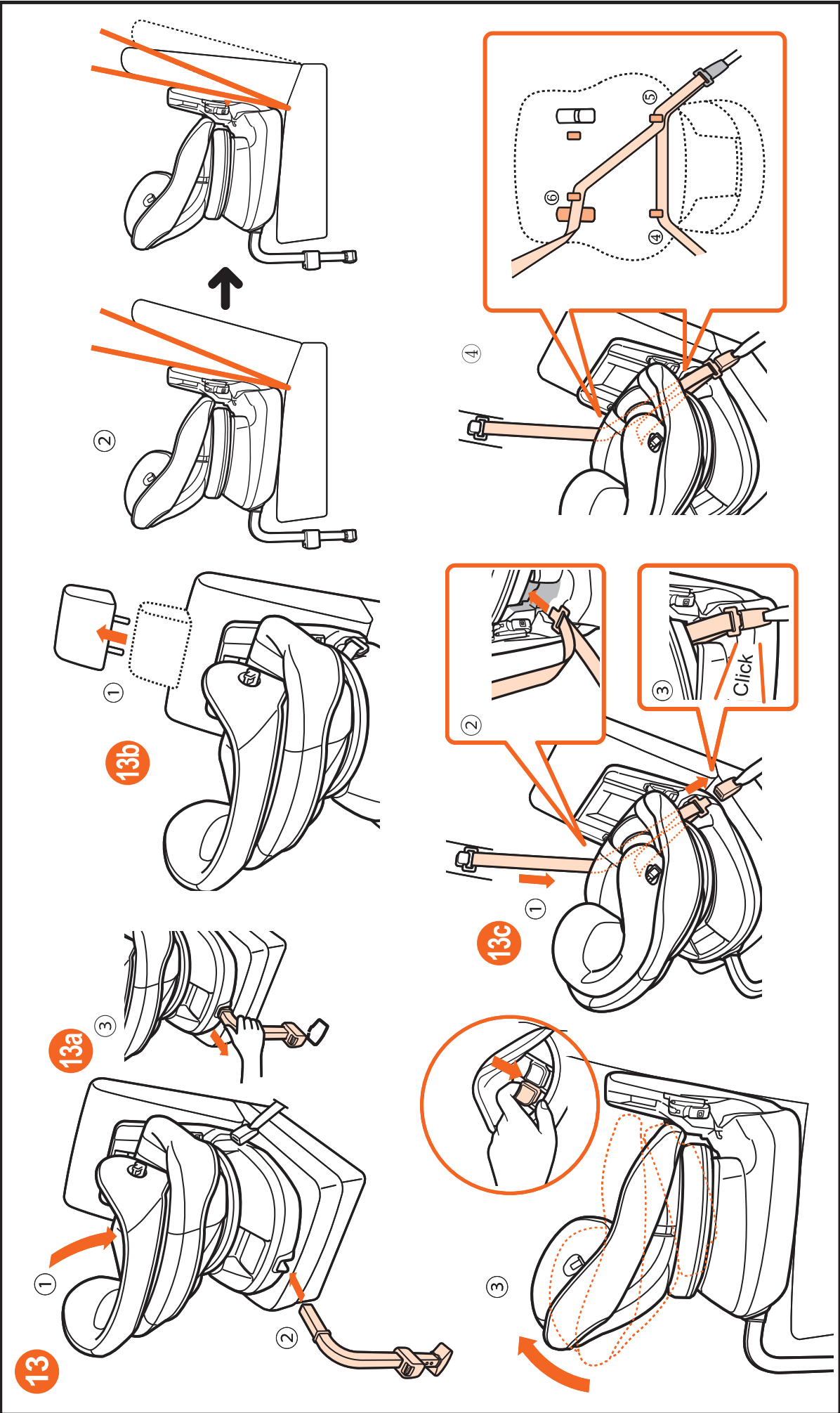
4d

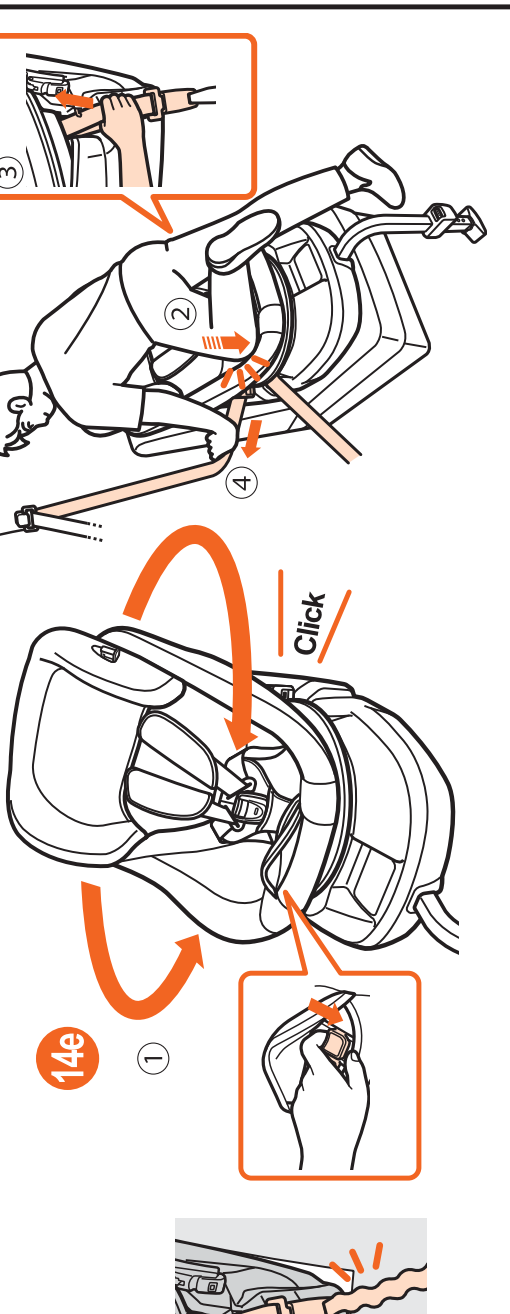
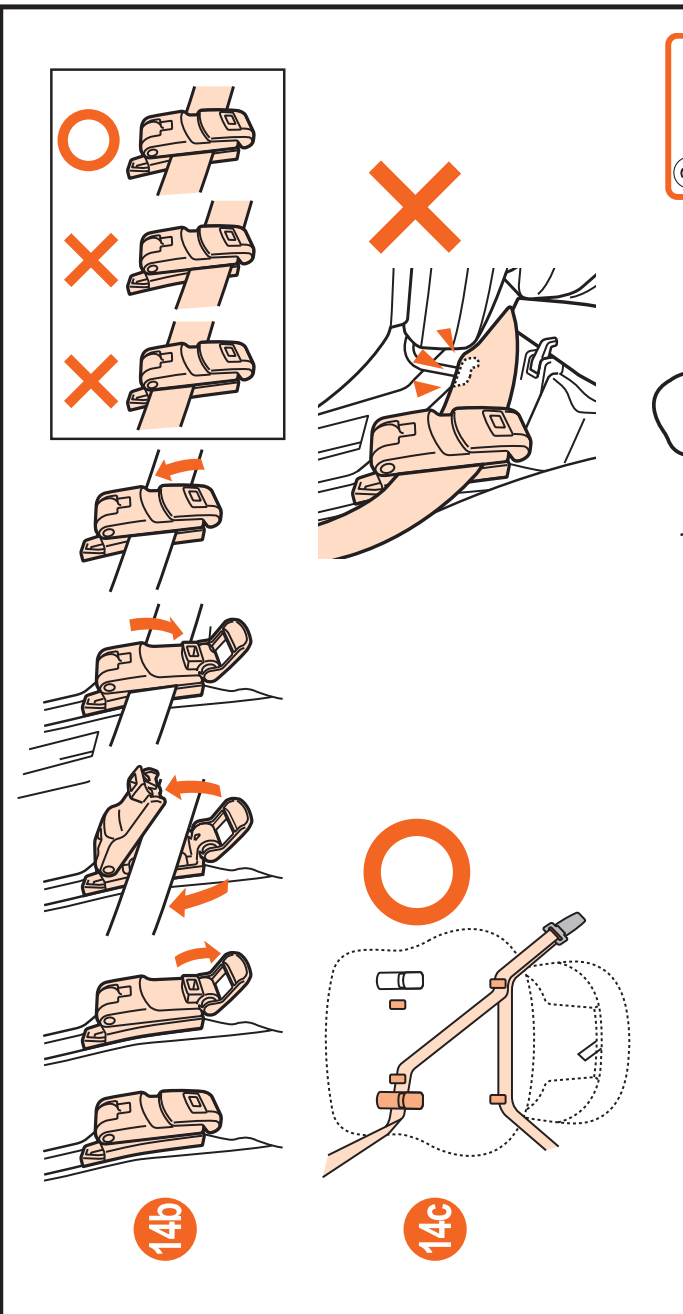
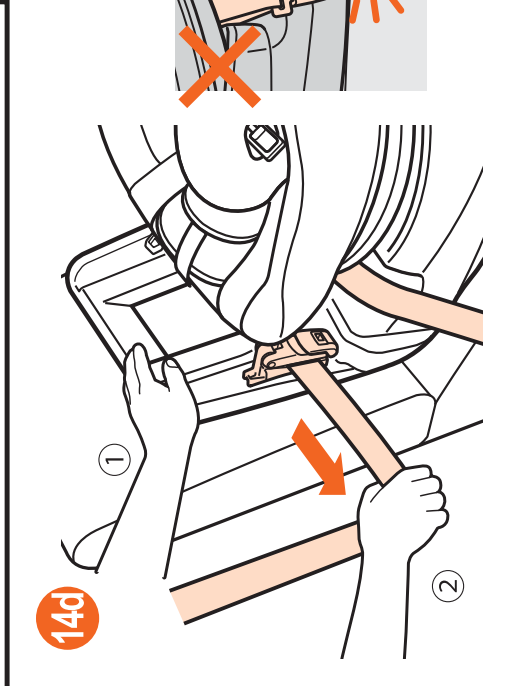
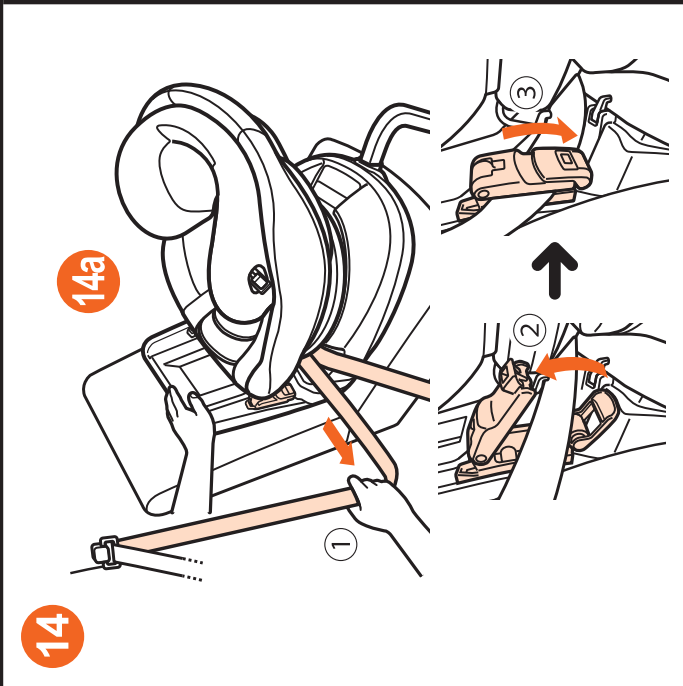
4e

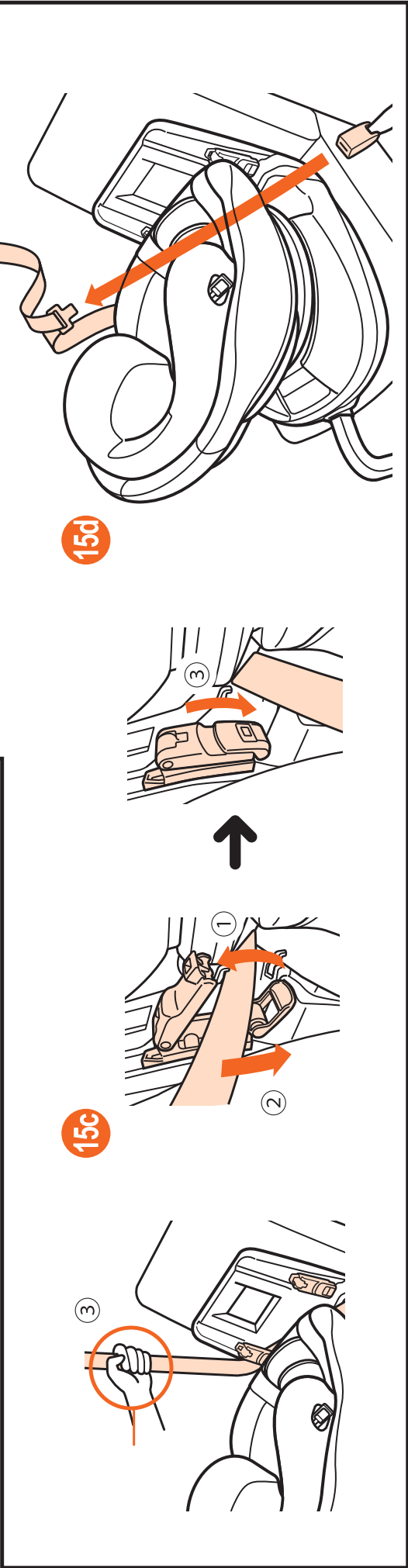
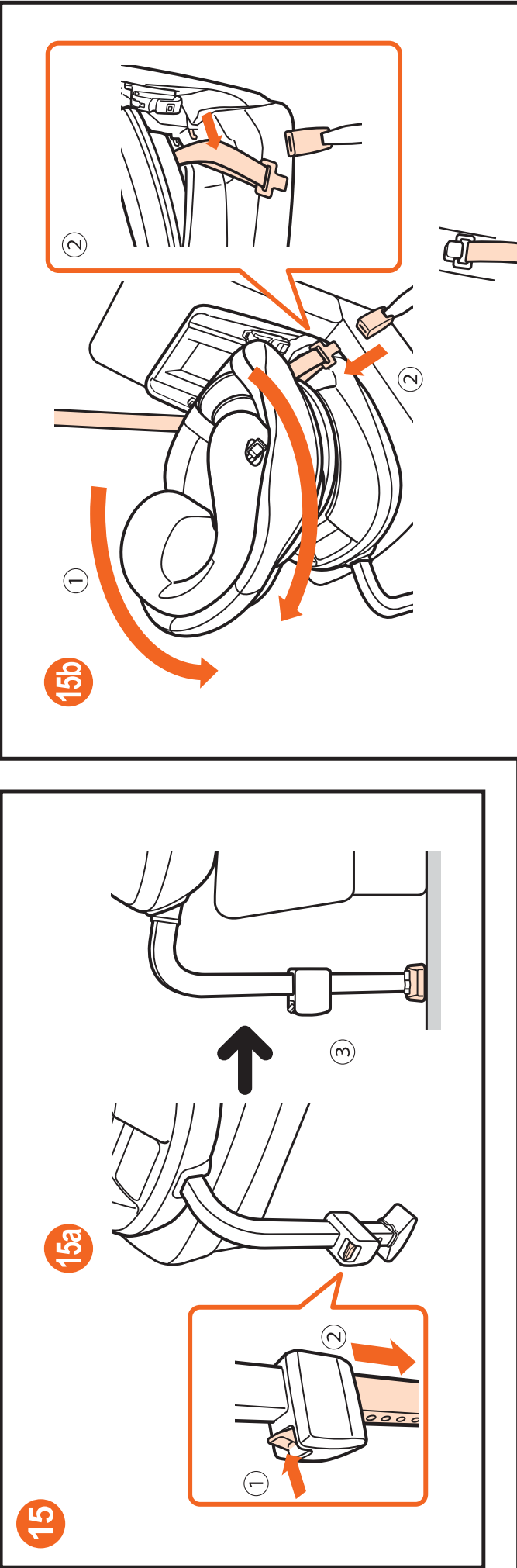
4f

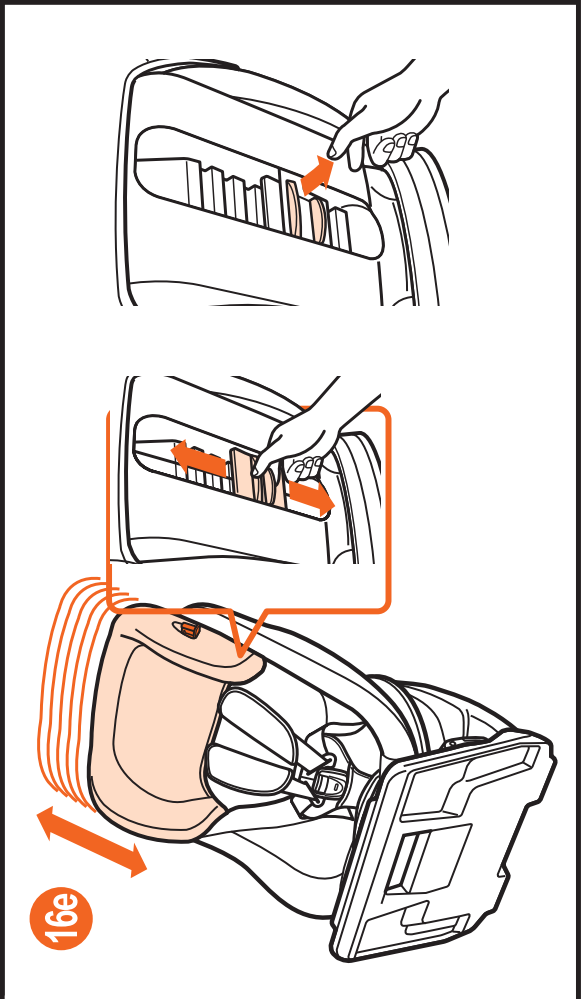
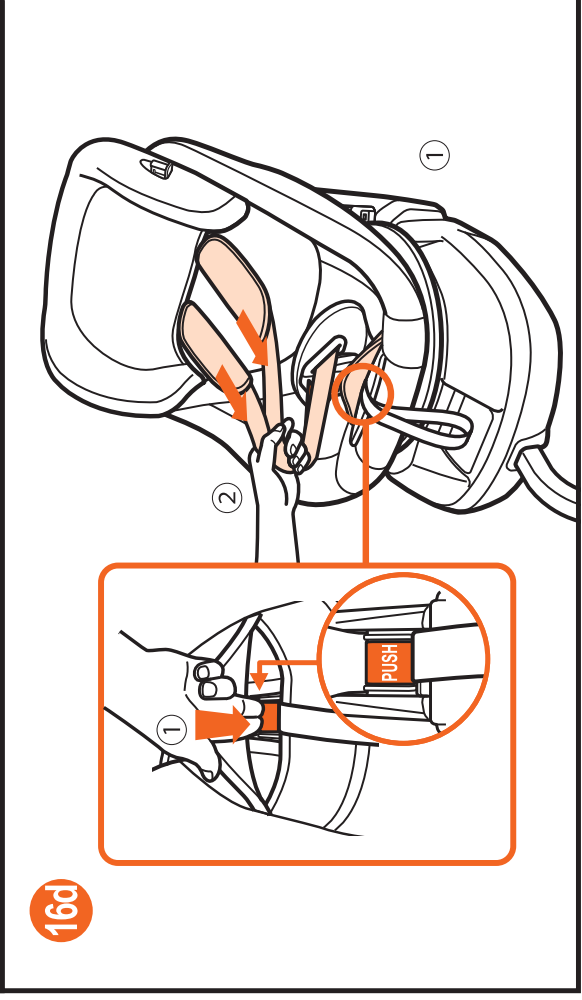
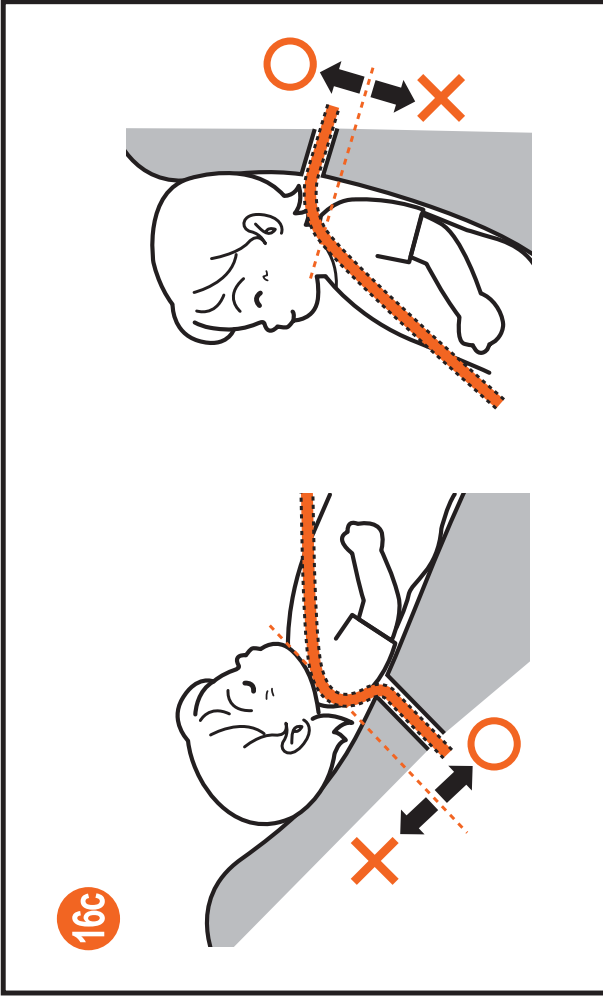
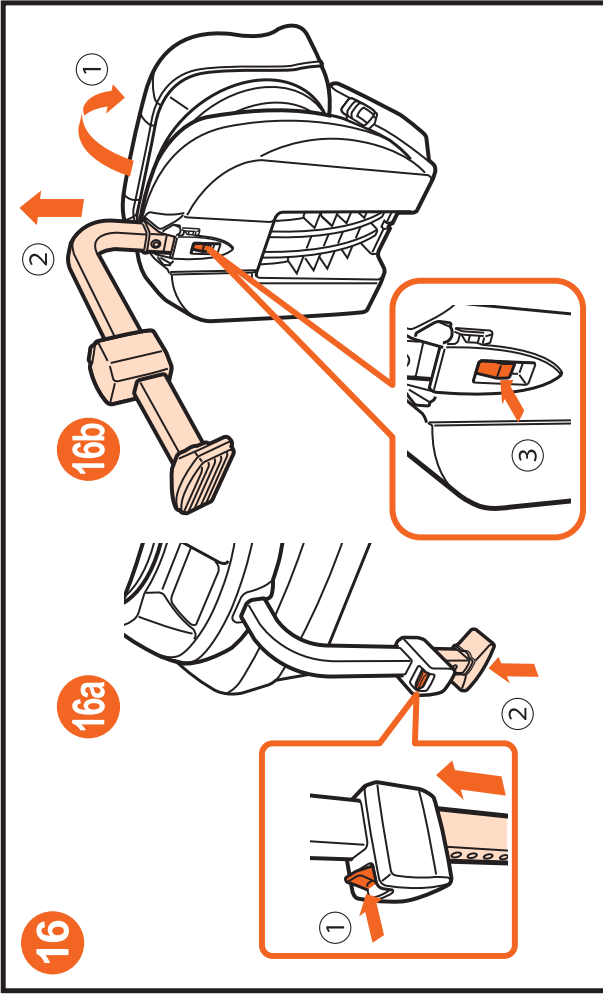


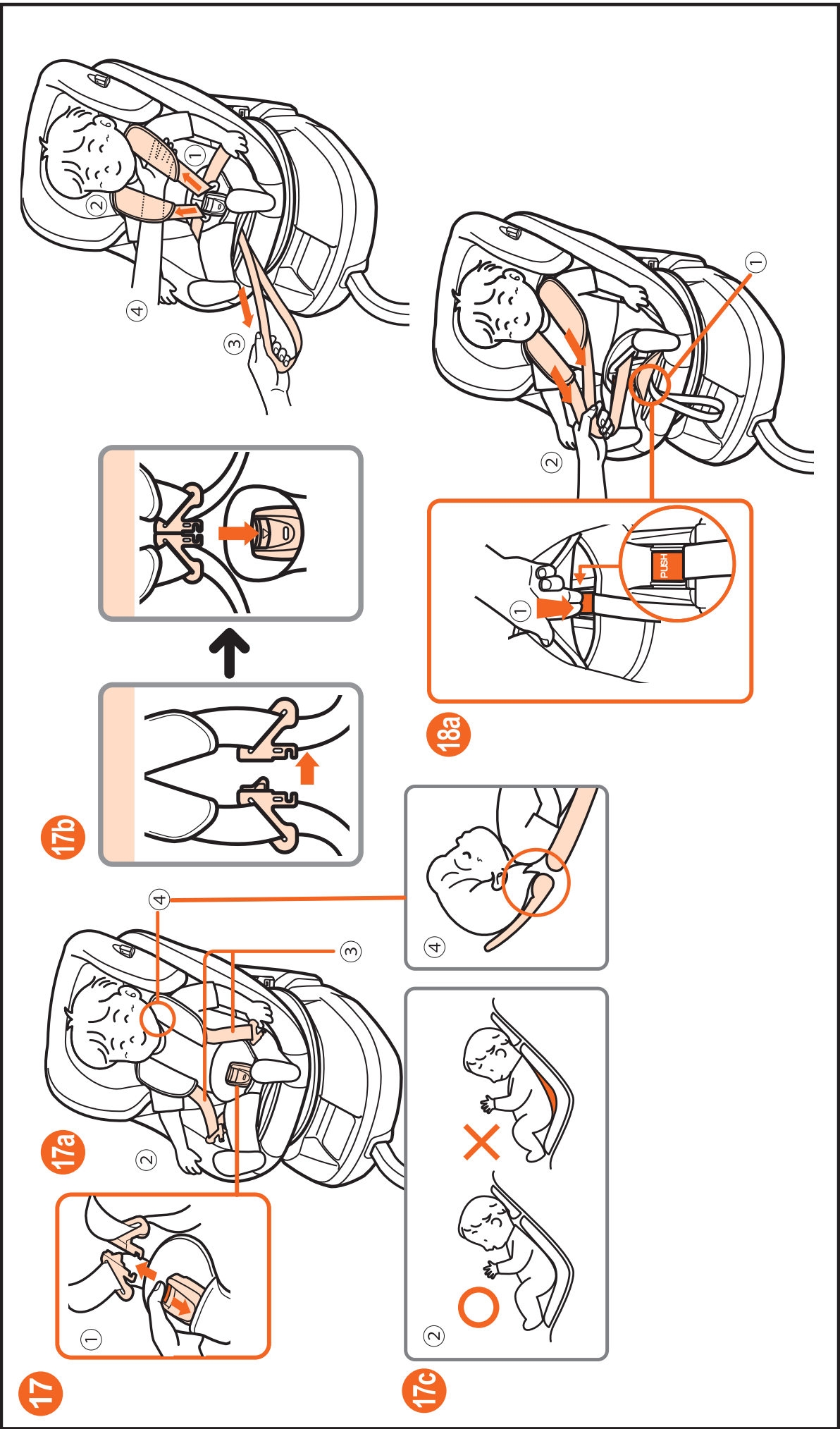












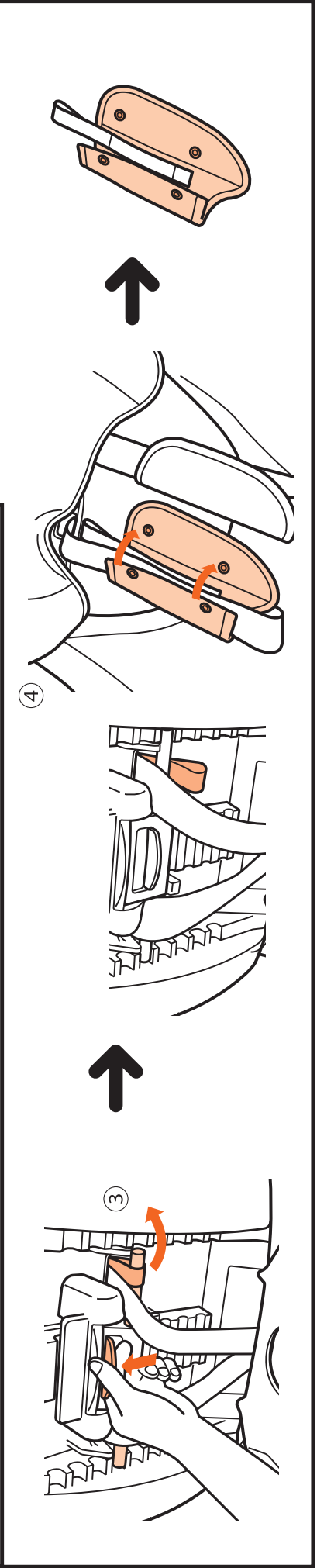
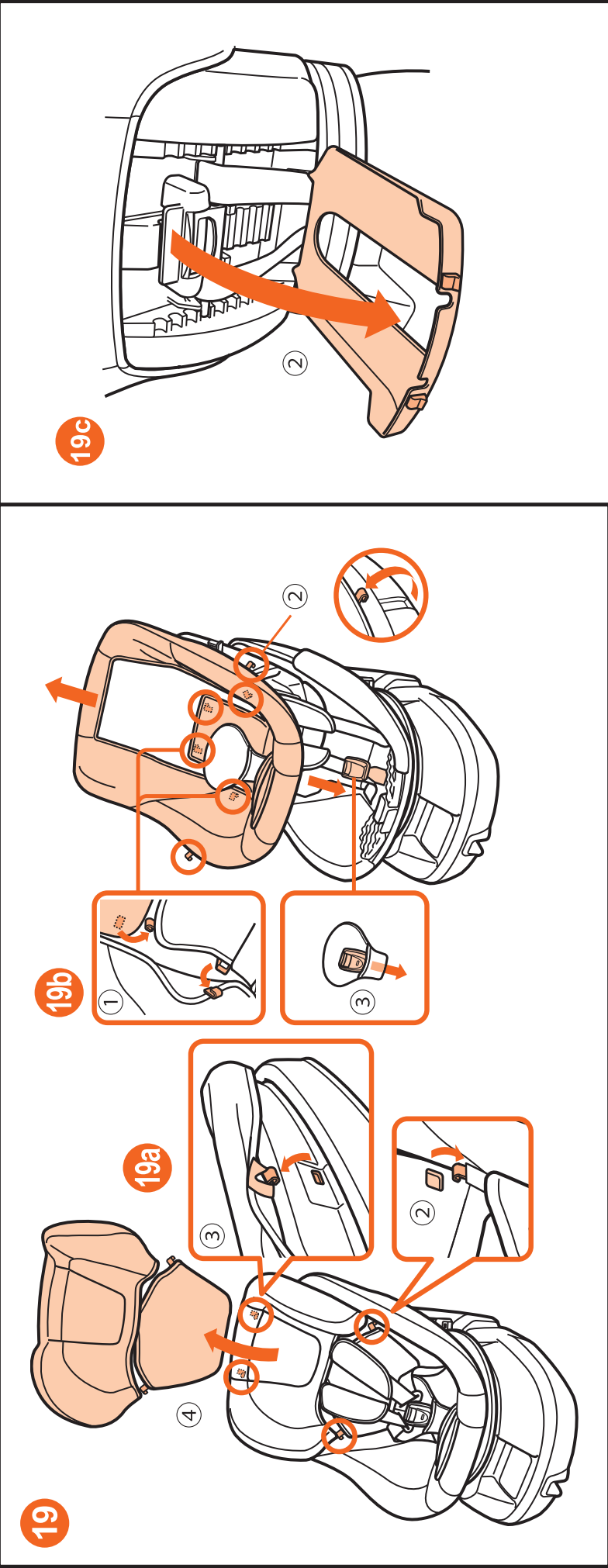
17

17a

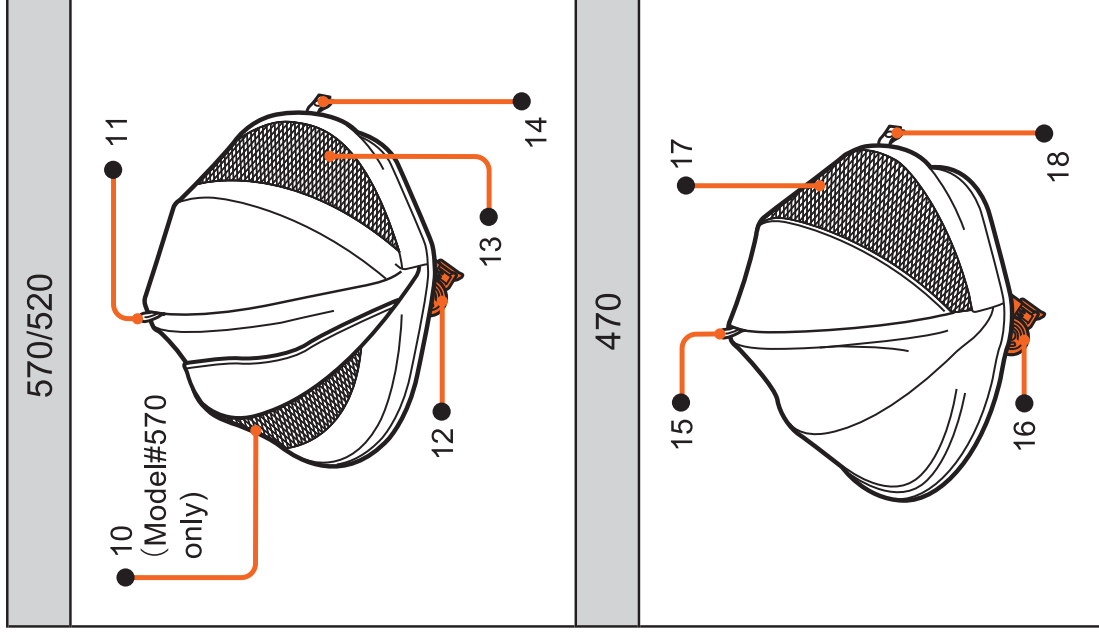
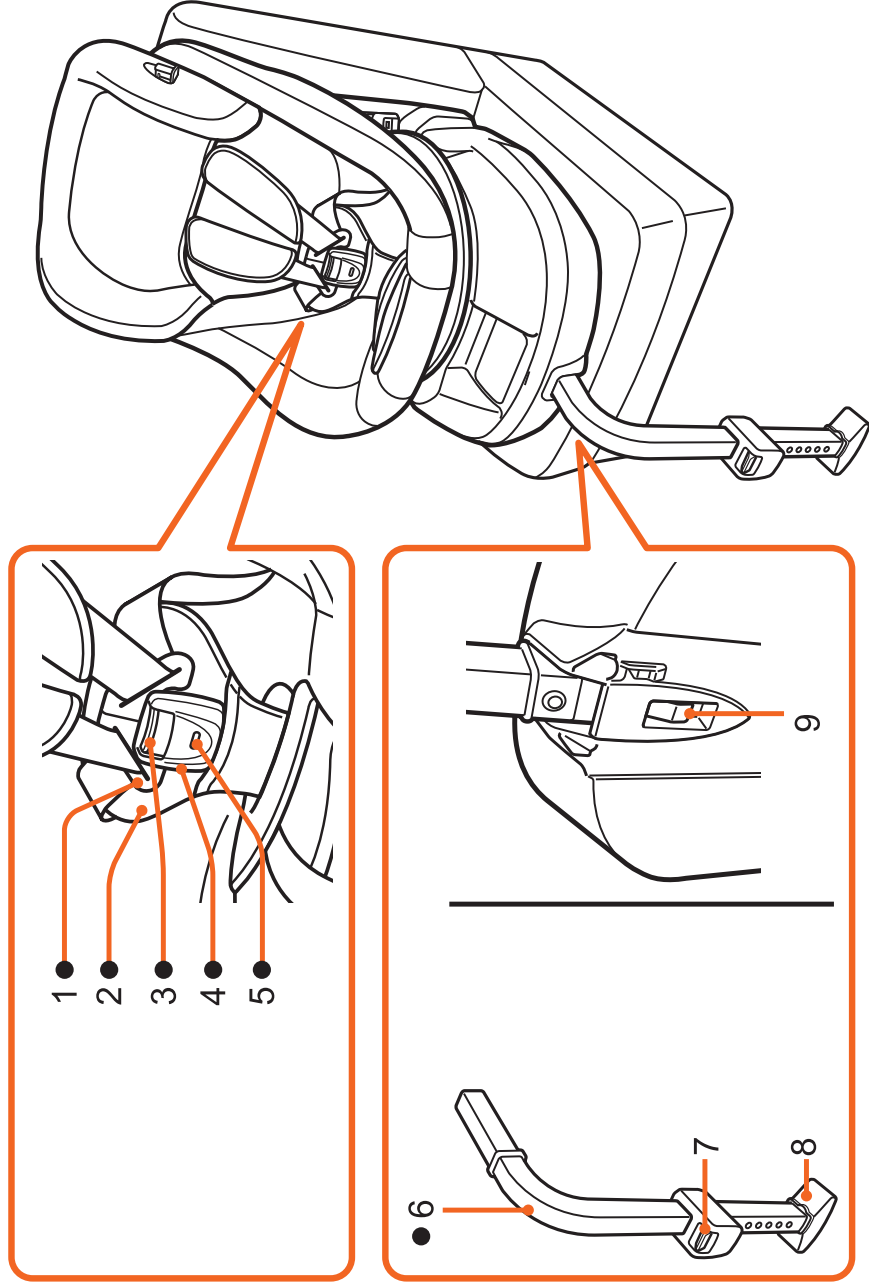
17b

17c

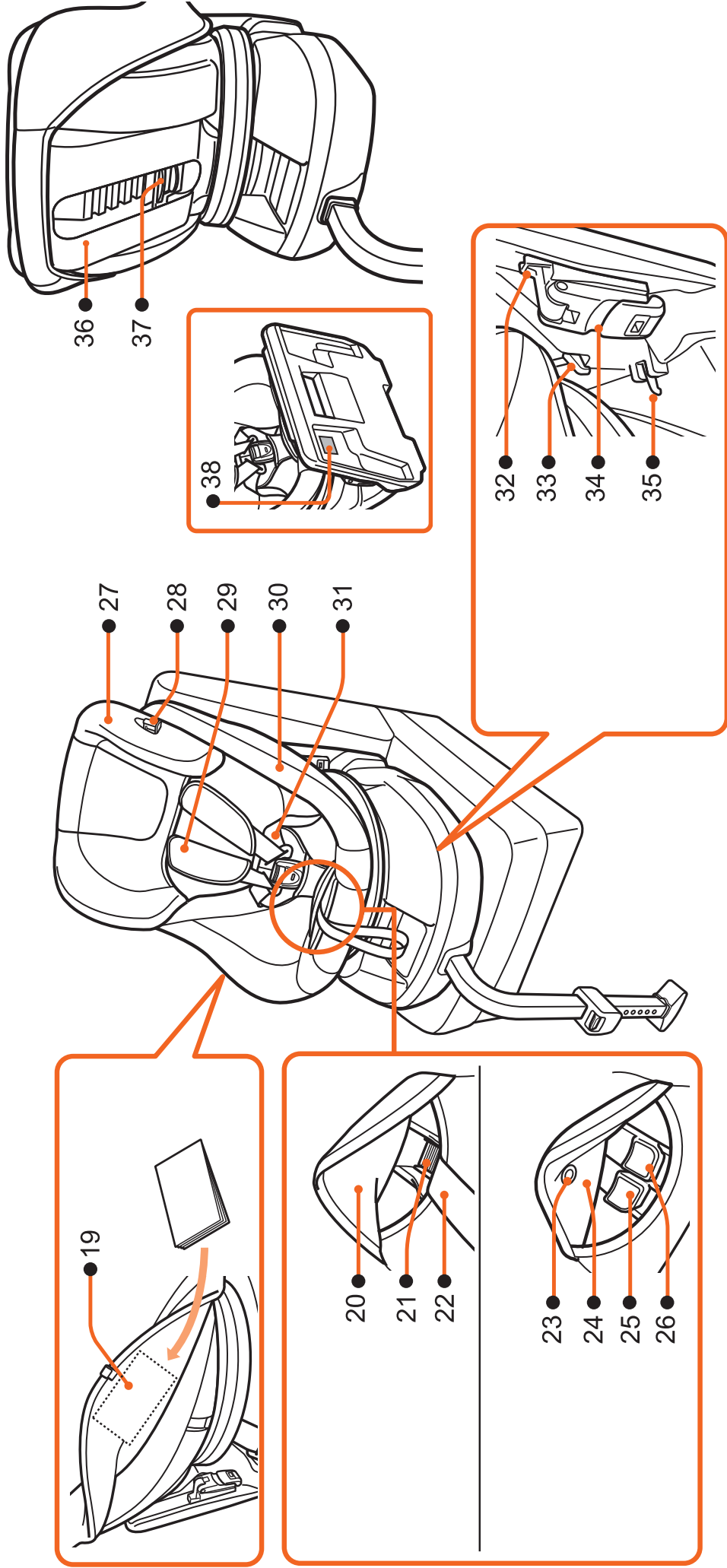
18a



List of components



List of components



部件名稱

- | | | | | |
|-----------|------------------|-------------|------------|--------------|
| 1. 插扣片 | 9. 支撐腳拆除按鈕 | 17. 透氣窗 | 25. 角度調節按鈕 | 33. 安全帶導引(上) |
| 2. 中央帶套 | 10. 天窗(只限NC 570) | 18. 鈕扣帶子 | 26. 迴轉解除桿 | 34. 鎖緊裝置 |
| 3. 插扣按鈕 | 11. 鈕扣帶子 | 19. 說明書收藏口袋 | 27. 頭靠套 | 35. 安全帶導引(下) |
| 4. 插扣座 | 12. 車篷插桿 | 20. 調節帶收藏蓋 | 28. 車篷插座 | 36. 兒童安全帶收藏蓋 |
| 5. 插扣顯示 | 13. 透氣窗 | 21. 調節帶按鈕 | 29. 肩帶套 | 37. 頭靠調節桿 |
| 6. 支撐腳 | 14. 鈕扣帶子 | 22. 調節帶 | 30. 座椅套 | 38. 產品編號貼紙 |
| 7. 長度調節按鈕 | 15. 鈕扣帶子 | 23. 調節帶鈕扣 | 31. 兒童安全帶 | |
| 8. 支撐腳底部 | 16. 車篷插桿 | 24. 操作按鈕收藏蓋 | 32. 底座安裝部 | |

警告！

- 請仔細研讀並依照本說明書的指示操作，並請保存好這本說明書，以便正確使用本產品。閣下有責任保障孩子的安全。請勿單獨讓幼兒留在保護裝置內。沒有任何兒童保護裝置可以保證100%遠離傷亡，然而正確的使用本兒童保護裝置可以降低幼兒傷亡的機率。
- 使用本產品前，請仔細閱讀說明書並理解如何操作。閱讀時請十分注意說明書的警告語。請始終把說明書放置在坐墊右側的說明書收藏口袋中。
- 本產品是半通用型幼兒保護裝置，適用於G0+、G1的幼童使用，並通過了歐洲ECE R44/04的幼童保護裝置。適於出生後至體重為18公斤以下(約四歲)的幼童使用。
- 本產品可以以汽車安全帶安裝及固定。但請確定閣下的汽車有三點式安全帶裝置。本產品只適宜安裝於已附有能通過UN/ECE 制定的第十六條規定或其他相等標準的三點式/附設收緊裝置安全帶的汽車上。
- 如有任何疑問，請聯絡本地供應商。
- 請勿讓體重超過18公斤或肩部已經超過最高的肩帶孔位置的幼童使用本幼童保護裝置。

重要提示！

- 本產品為通過了歐洲 ECE R44/04的幼童保護裝置。
 - 不能使用內墊（座部用）及內墊（肩部用）。
 - 內墊（頭部用）可使用。
- 所有有關本幼童保護裝置的調節功能必須由成人操作。
- 圖1顯示了不同型號的幼童保護裝置內墊的區別。
- **G0+**（幼童體重是7公斤以下時）：必需使用後向模式。
 - 所有的靠背角度均可使用。在後向使用時，太陽篷可以打開使用。（圖2a）
 - 內墊（頭部用，肩部用以及座部用）必須配套使用。
- **G0+**（幼童體重是7-13公斤時）：必需使用後向模式。
 - 所有的靠背角度均可使用。
 - 在後向使用時，太陽篷可以打開使用（圖2b）。
- **G1**（幼童體重在9-18公斤之間時）：必需使用前向模式，禁止使用內墊（頭部用，肩部用以及座部用）。
 - 所有的靠背角度均可使用。
 - 於前向使用模式時，請將太陽篷收起至太陽擋大小，用鈕扣固定，或者把太陽篷完全拆下。（圖2c）
- **G0+**（幼童體重是7-13公斤時）：必需使用後向模式。
 - 所有的靠背角度均可使用。
 - 在後向使用時，太陽篷可以打開使用（圖2b）。

警告！

- 沒有任何兒童保護裝置可以保證100%遠離傷亡，然而正確的使用本兒童保護裝置可以降低幼兒傷亡的機率。
- 請確定你的汽車有三點式安全帶裝置。本兒童保護裝置不適用於裝置有二點式安全帶的汽車。(圖3a)
- 本兒童保護裝置若於意外遭受劇烈撞擊後，不可繼續使用。應立即更換兒童保護裝置。意外可能導致兒童保護裝置產生潛在危險。(圖3b)
- 不能安裝的汽車座席：
 1. 形狀極端的桶型座席。(圖3c)
 2. 設有安全氣囊的汽車座席。意外時彈出的氣囊會造成重大衝擊，對幼兒構成危險。只設有側氣囊的座席可進行安裝。(圖3d)
 3. 座深在40CM以下的汽車座席。(圖3e)
 4. 安全帶過短的汽車座席。(圖4a)
 5. 安全帶的安裝幅度在32cm (※) 以下的坐席。(圖4b) ※ 安全帶由座席末端重疊處至帶扣之間的長度。
- 6. 安全帶從坐席中間伸出的汽車。(圖4c)
- 7. 頭靠嚴重突出的汽車座席。(圖4d)
- 8. 切勿安裝於特殊設計的可滑動式汽車座席或座席底部設有收藏箱的汽車座席。(圖4e)
- 9. 汽車坐席極度凹凸不平，令安裝不穩的坐席。
- 10. 相對行車方向，橫向或後向的汽車座席。(圖4f)
- 11. 已裝置自動式安全帶的座席。自動式安全帶即關上車門後會自動扣上的。
 - 請仔細研讀並依照本說明書的指示操作，如此才能保障並提供給你的寶貴一個安全又舒適的行車旅程。
 - 假如無法按照說明書的指示穩固地安裝本兒童保護裝置時，請勿使用。
 - 請仔細研讀並依照本說明書的指示操作，並請保存好這本說明書，以便正確使用本產品。
 - 閣下有責任保障孩子的安全。
 - 請勿讓你的幼兒單獨留在幼童保護裝置內而無人照顧。

警告！

- 請勿把幼童保護裝置作保護裝置以外或當成一般座椅使用。
- 請確保幼兒保護裝置正確地安裝以及安全帶調節至適當的長度，即使是在較短的旅程中。
- 請特別注意安全帶是否已調節至適當的長度，沒有扭曲以及緊緊在適當的位置。請勿把手指放在可動或間隙部分，以免夾傷。
- 請確保安全帶已繫緊幼童。
- 請不要在安全帶過鬆的情況下使用本幼童保護裝置，以免意外時幼童跌出，或令安全帶纏繞脖子引致窒息。另外，
- 請不要在安全帶沒有扣緊或過鬆的情況下讓幼童單獨留在幼童保護裝置內。
- 請勿擅自改造本幼童保護裝置或是安裝不是原廠生產的部件。
- 當幼兒保護裝置出現破損、或者沒有操作說明書以及零件丟失的情況時，請勿使用。
- 請勿放置不穩固的物件(包括行李等)在車內，以免緊急剎車時幼童被物件所傷。
- 請勿承載多於一名幼童。
- 為着閣下的安全着想，請確保車上所有乘客都繫上安全帶，以免緊急剎車時幼童受傷。
- 在調節幼童保護裝置各部分時(包括安全帶以及頭靠)，請確保可動部分沒有跟幼童接觸。
- 需要調節幼童保護裝置各部分時，請把汽車停下來，方可進行。
- 請時刻注意幼童是否自動鬆開安全帶扣，或安全帶及安全帶扣是否跟幼童保護裝置的部件有所干涉。
- 請避免長時間讓幼童保護裝置直接受陽光照射，以免物料或布料出現變色。
- 如果汽車在太陽下長時間照射，請檢查一下部件有否變得過熱。在這種情況下，請等所有部品都變涼一點後才讓幼童乘坐幼童保護裝置。
- 即使沒有幼童乘坐，也請以安全帶固定幼童保護裝置。

警告！

- 未被固定的幼童保護裝置有可能成為導致乘客受傷的由來。
- 請勿安裝本幼童保護裝置在相對於行車方向，橫向及後向的汽車座席。
- 請把幼童保護裝置安裝在汽車座席的後面位置，以免阻礙駕駛者的視線。
- 請按照說明書正確地使用車篷以免發生危險。
- 假如2門或3門汽車後座載有乘客，請勿將幼童保護裝置安裝在前座乘客座席上，以免意外時幼童保護裝置阻礙乘客逃出。
- 請小心勿讓車門或其他可動部分夾住幼童保護裝置。
- 請按照說明書正確地使用內墊，以免幼童受傷。
- 請勿把拆下來的內墊放在汽車內，以免內墊在車內滾動時影響駕駛。
- 請勿拿着內墊來搬運幼童保護裝置。
- 假如女仕留有手指甲，或者使用了水晶甲等，請在操作插扣時格外小心，以免指甲意外夾在其中。
- 在個別形狀或材料(例如皮革)的汽車座椅上安裝時，幼童保護裝置可能在汽車座椅上造成痕跡或損害。
- 假如插扣被垃圾或食物殘渣卡著而無法插緊，又或是因某些原因而未能鬆開插扣，請聯絡客戶服務部或當地代理商，進行檢查或維修。

圖5.1 – 安裝及拆除內墊（頭部）：

1. 拉起頭靠。
2. 內墊（頭墊）上的鈕扣和頭靠軟套內側中央的鈕扣連接。安裝或拆除內墊（頭墊）時請把這鈕扣扣上或解開。

圖5.2 – 安裝及拆除內墊（肩部）：

將內墊（肩墊）內側的連接帶穿過內墊（頭墊）裡面的帶穿孔，然後固定黏扣。解除時以逆序進行。

圖5.3 – 安裝及拆除內墊（座部）：

1. 按著插扣按鈕，把插扣片拔出。
2. 將中央帶扣從中央帶穿孔拔出座面。解除時以逆序進行。

警告：不論幼兒體重，前向使用時禁止使用內墊（頭部用、肩部用以及座部用）。

圖6 – 安裝底座墊：

將底座墊套在底座之上，並將上方2個扣和下方2個掛鈎扣在底座之上。

警告：後向使用時必須使用底座墊。

注意：當底座沒有套上軟套的狀態，請特別注意並小心操作以免外露的底座凹凸部份對幼兒足部等造成損傷。

圖7 – 使用EGG SHOCK 墊及EGG SHOCK SUPER 墊：

EGG SHOCK SUPER 墊及EGG SHOCK 墊可以從內墊中取出並安裝在座墊上。

1. 從內墊(頭部)取出所有EGG SHOCK 墊。

2. 將頭靠墊外側的2個掛鈎解下，將頭靠墊由上部開始翻開出來。
3. 把EGG SHOCK 墊及EGG SHOCK SUPER 放入頭靠墊中的口袋內。

圖8a – 使用車篷：

請根據幼童保護裝置的使用方法去使用車篷。

警告：請勿手執車篷來搬運幼童保護裝置。後向模式時，車篷可以完全打開。

圖8b

前向模式時，不能完全打開車篷。只可以作遮陽使用。

圖9 – 安裝車篷：

1. 把車篷向後收摺。
2. 把車篷插杆對準車篷插座。
3. 把車篷插杆插進車篷插座，然後把車篷後的鈕扣扣到頭靠上。

圖10a – 讓幼童乘坐（把車篷調小時）

抱放幼童時，請先把車篷調小，或把車篷的中間部分收摺。

圖10b – 把車篷作遮陽使用（前向模式時） 在前向模式時，請把太陽篷收起至遮陽擋大小，再把鈕扣扣上。

1. 把車篷向後收摺。
2. 把太陽篷背面的帶扣，穿過太陽篷上部的前向帶穿孔，然後固定鈕扣。

圖10c – 拆除車篷

1. 把車篷向後收摺。
2. 解除車篷後面的鈕扣。
3. 如圖向上拉起車篷。

使用說明

圖11 - 調節靠背角度

1. 按下角度調節按鈕。
2. 然後調節靠背角度。(三段)
3. 將幼童保護裝置主體前後搖動，確認是否已經鎖定於所需位置。

警告：兒童保護裝置可能會干擾到汽車坐席的頭靠，而影響正常的操作或保護裝置的旋轉。

- 只要不影響保護裝置的正常調節，即使保護裝置會干擾到汽車坐席頭靠也是可以繼續安裝的。
- 行車時若要調節保護裝置請將車輛停好後再進行調節。
- 旋轉保護裝置至後向模式時，請注意不要讓小孩的腳伸進底座部的孔中，以免卡住。
- 請不要同時操作迴轉桿和角度調節按鈕，有可能導致保護裝置受損。
- 當完成角度調節和迴轉調節操作后，請確認保護裝置位置是否在正確位置，且確認保護裝置是否牢靠。請勿使用未被鎖定牢靠的保護裝置。

圖12 - 使用迴轉功能-迴轉功能適合於抱放幼兒時使用。

危險：車輛行駛時請不要將保護裝置旋轉至側邊，這是非常危險的。

1. 按下迴轉操作按鈕。
2. 當幼童保護裝置開始迴轉時，請把手指移開，把幼童保護裝置從後向模式迴轉至前向模式，或從前向模式迴轉至後向模式直至聽到咔嚓一聲後即表示已鎖定。
3. 上下左右搖動幼童保護裝置的本體並確認已完全鎖定。

* 由於結構關係，迴轉重新鎖定後迴轉部也會有一點鬆動感。此乃正常，亦不會影響操作。

圖13a - 安裝到汽車上 (安裝支撐腳)

1. 將幼童保護裝置放置在汽車座席上。
2. 把支撐腳裝上直至聽到咔嚓一聲為止。
3. 請用力拉動支撐腳以確認支撐腳已經鎖定。

圖13b - 安裝到汽車上

1. 如果汽車座席上的頭靠是可以拆除的，請先拆除頭靠。
2. 假如汽車座席的角度是可以調節的，請先調節以配合幼童保護裝置的角度。
3. 為了讓汽車安全帶更易通過，請將幼童保護裝置的靠背角度調至最直立位置。

圖13c - 安裝到汽車上 (用汽車安全帶固定兒童保護裝置)

1. 小心慢慢拉出汽車座席上的安全帶，注意不要扭曲。
2. 把安全帶如圖通過安全帶通過部。
3. 將插扣片插進插扣座，直到聽到咔嚓聲為止。
4. 把汽車安全帶 (腰帶) 通過左右的安全帶導引 (下) 並鎖定。
5. 把汽車安全帶 (肩帶) 通過安全帶導引 (下) 並鎖定。
6. 汽車安全帶 (肩帶) 通過安全帶導引 (上) 並鎖定。

圖14a - 一邊用力按着幼童保護裝置的底座，一邊用力收緊安全帶的肩帶部分。維持收緊肩帶的狀態，然後打開插扣座相反一方的鎖緊裝置。將汽車安全帶套進鎖緊裝置並鎖上。

圖14b - 顯示打開以及關閉鎖緊的方法。

圖14c - 在拉動汽車安全帶 (肩帶) 時，請注意不要讓汽車安全帶從安全帶導引 (上) 滑出。

圖14d

- ① 按着幼童保護裝置的底座部分
- ② 一邊將肩帶用力拉向橫方。

警告：當安全帶扣抵住幼童保護裝置時，可能會影響安全帶而令安全帶未能鎖緊。在此情況下請勿使用該幼童保護裝置。

- * 然而，即使安全帶扣抵住幼童保護裝置，但如果不影響到收緊安全帶的話，則依然可以安裝到該汽車座椅之上。
- 個別特殊的安全帶，可能因為伸出點不同而不能從幼童保護裝置旁邊拉出固定。此時請依照以下步驟收緊安全帶。

圖14e - 穩固的安裝至車內

1. 把幼童保護裝置迴轉至前向模式。
2. 將膝蓋放到座面中央，加以體重令幼童保護裝置更加緊貼汽車座椅。
3. 然後收緊插扣座上端的肩帶部分。
4. 再把鎖緊裝置一端的肩帶用力向橫收緊，把帶上的鬆弛除去。

圖15a - 調節支撐腳

1. 一邊按動支撐腳上的調節按鈕，
2. 一邊把支撐腳底部放到汽車的地板上，
3. 手指離開調節按鈕後，直至聽到“咔嚓”一聲方為鎖定。
4. 上下搖動支撐腳架以確認支撐腳已固定。

圖15b - 把幼童保護裝置拆除

1. 把幼童保護裝置迴轉至後向模式。
2. 把插扣片從插扣座上拔除，並把安全帶導引(上)及(下)解下。

3. 拆除安全帶鎖定裝置上的肩帶。

圖15c

1. 打開鎖緊裝置。
2. 解下肩帶。
3. 關閉鎖緊裝置。把幼童保護裝置拆除

圖15d - 把汽車安全帶解除。

圖16a - 拆除支撐腳把幼童保護裝置迴轉至前向位置。

1. 拉動長度調節按鈕，
2. 縮短支撐腳架，
3. 手指離開長度調節按鈕。

圖16b

1. 把主體慢慢往後方翻倒。
2. 一邊慢慢拉着支撐腳，
3. 並同時按下解除按鈕。

圖16c - 調節肩帶的高度

1. 後向使用時，使用幼兒肩膀下方約3cm的1對肩帶穿孔。
2. 前向使用時，使用幼兒肩膀上方約3cm的1對肩帶穿孔。

警告：請依照安裝方向而選擇正確的肩帶位置。請勿在汽座不安定的狀態下讓幼兒坐進兒童保護裝置，以免幼兒意外翻倒。在室內等地方練習或確認安裝方法時，請特別小心。

使用說明

圖16d - 肩帶位置 (頭靠高度) 的調節方法

先將幼童保護裝置迴轉至橫向狀態。

1. 將幼童保護裝置按鈕的覆蓋翻開，一邊按下裡面的“PUSH”按鈕，
2. 一邊同時拿著左右兩邊的幼童帶往自己方向拉，鬆開幼童帶。

* 不要拿著肩帶拉扯，否則不能鬆開幼童帶。

圖16e

1. 迴轉幼童保護裝置至後向位置。
2. 拉動頭靠調節杆，調節頭靠高度。
3. 在合適的高度，鬆開頭靠調節杆。
4. 請確認頭靠調節杆已重新鎖定。
5. 輕輕上下搖動頭靠，確認已經牢固。

讓幼童乘坐

圖17a - 為了讓抱放幼童更方便，請把幼童保護裝置迴轉至橫向位置。鬆開兒童安全帶。

1. 按下插扣按鈕，取出插扣片。
2. 讓幼童深於幼童保護裝置，將雙臂穿過左右肩帶。使用內墊時請確認幼童深坐在內墊內 (圖17c)。
3. 請確認左右的肩帶沒有扭曲。
4. 請調節頭內墊的凸部以配合幼童的頸部。

圖17b - 拼合左右插扣片，然後一同插進插扣座中，聽到“咔嚓”一聲為止並確認顏色顯示器變為綠色。

1. 請盡量將腰帶拉低，使腰帶能固定幼童盆骨的位置。
2. 肩帶必須位於兒童肩膀的中央。
3. 拉動較上面的調節帶並調節。

4. 請注意在幼童與兒童安全帶之間，留有大約一雙成人的手的空間較為合適，在安全帶太緊或太鬆的時候，請調節兒童安全帶的長度。

5. 請按照幼童的體重來決定前向模式或後向模式使用。

圖18a - 抱放孩子時

- ① 按壓安全帶調節按鈕的“PUSH”標誌的同時
- ② 向前拉出左右兒童安全帶。

圖19a - 拆除頭靠套

1. 將頭靠拉到最高位置(有關頭靠操作，請參照16e)
2. 解除頭靠軟套兩側的掛鉤(2個)，
3. 解除頭靠軟套上端的掛鉤(2個)，然後將頭靠帶從掛鉤上除下。
4. 解下頭靠軟套。

圖19b-拆除座墊

1. 將座面裡面一端的掛鉤(4個)解除，
2. 解除椅套外側的掛鉤(2個)，
3. 將插扣從中央帶套上解除。將座墊往上方拉從安全汽座除下。







圖19c-拆除肩帶套

1. 把幼童保護裝置迴轉至後向模式。
2. 如圖把兒童安全帶收納蓋打開。
3. 一邊拉動頭靠調節杆，一邊從調節軸上解下肩帶套安裝圈。
4. 拆除肩帶套。拆除肩帶套按照上述相反順序來安裝頭靠套、座墊和肩帶套。

按照上述相反順序來安裝頭靠套、座墊和肩帶套。

清洗、保養方法

洗滌方法 - 布料

	請以30 °C以下水溫手洗。
	請勿使用漂白劑。
	請勿使用熨斗。
	請勿乾洗。
	請勿用力扭乾。過分用力扭乾可能留下皺摺。
	請於陰涼處鋪平晾乾。

- 先將泡棉取出，然後安排洗座椅內墊。
- 請使用不含有螢光劑的清潔劑。
- 請勿使用洗衣機，脫水機以及乾衣機。

車篷的保養方法

- 請勿浸泡於水中。以30度以下水溫用海棉或毛刷拭擦污垢。
- 請小心勿被車篷的塑膠件或鈕扣弄傷。
- 當完成使用清潔劑拭擦污垢後，請以濕布或海棉等將多餘的水分或清潔劑抹淨。
- 將水分拭擦後，放於陰涼處晾乾。
- ※ 由於產品的特性，清洗數次後有輕微脫色的可能。

有關於泡棉

- 座墊及縫製品的染料可能會沾到泡棉上，品質是沒有問題的，請安心使用。

關於Egg shock 墊及Egg shock super 墊

- Egg shock super 墊可水洗。Egg shock 墊不可水洗。
- Egg shock super 墊在某些情況下會出現發粘的現象，這沒有品質問題，請安心使用。如果介意，可選用中性洗滌劑清洗。