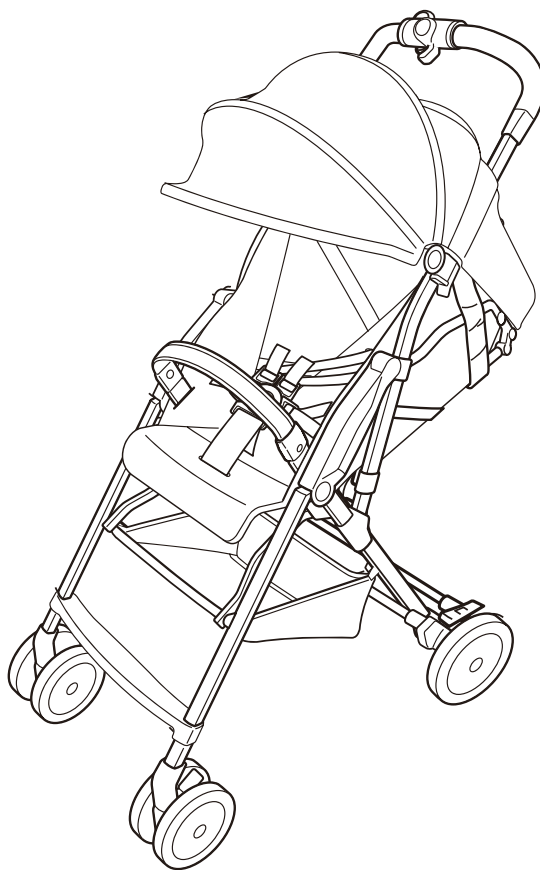


# Combi

## F2 · F2 Plus



EN Instruction manual

繁體中文 說明書

简体中文 说明书

KOR 사용설명서





# F2 · F2 Plus

<b>ENGLISH</b>	Instruction manual .....	5
<b>繁體中文</b>	使用說明書 .....	14
<b>简体中文</b>	使用说明书 .....	23
<b>KOREAN</b>	사용설명서 .....	32



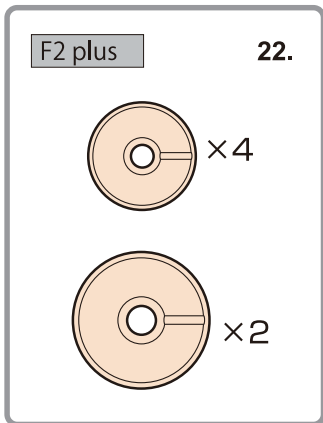
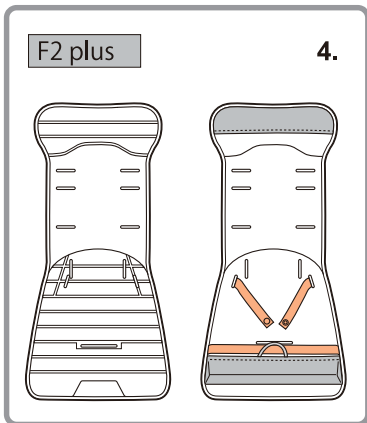
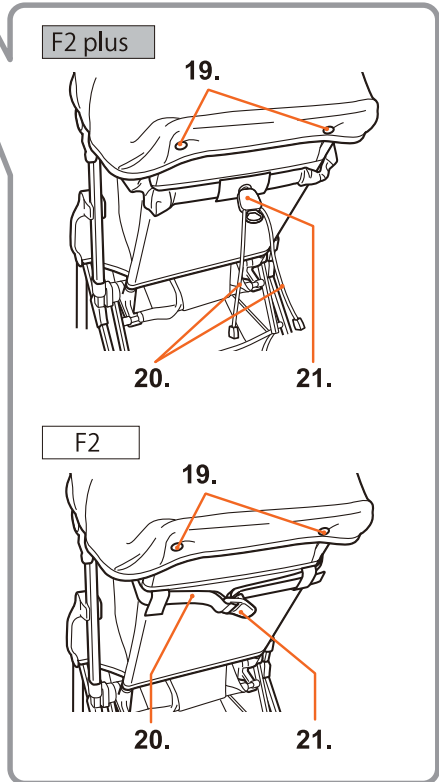
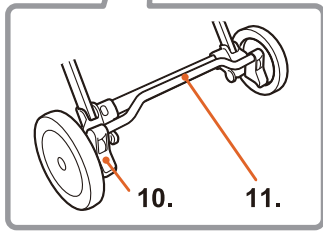
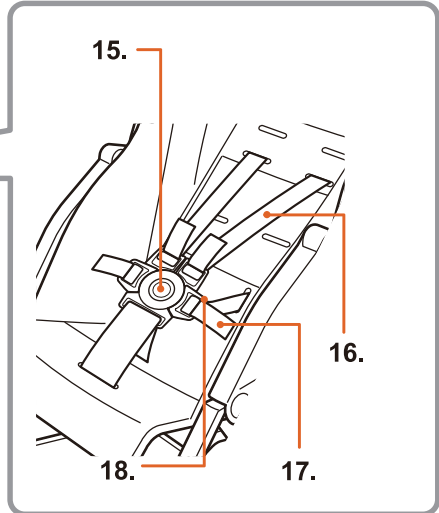
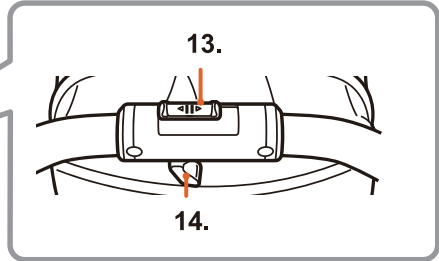
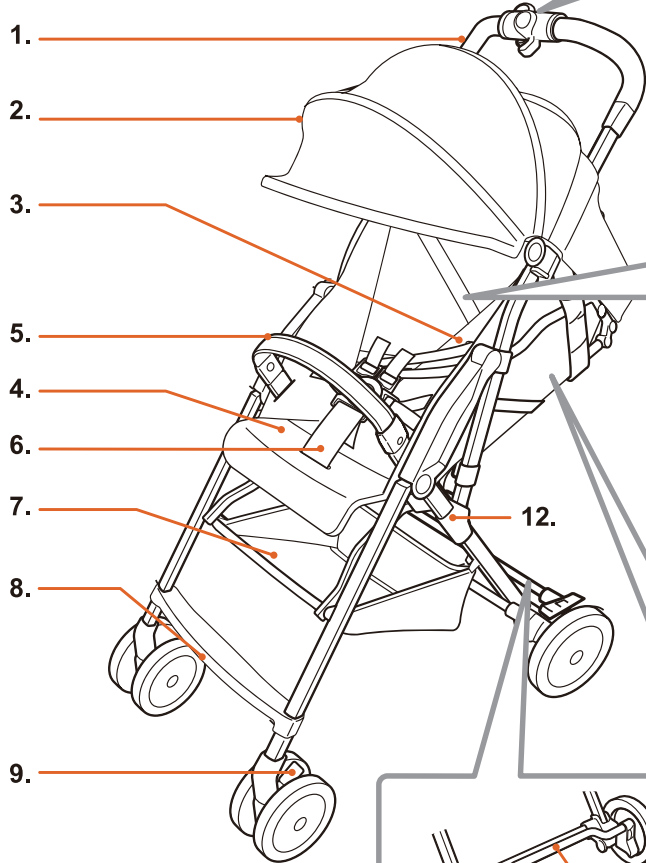
# List of components

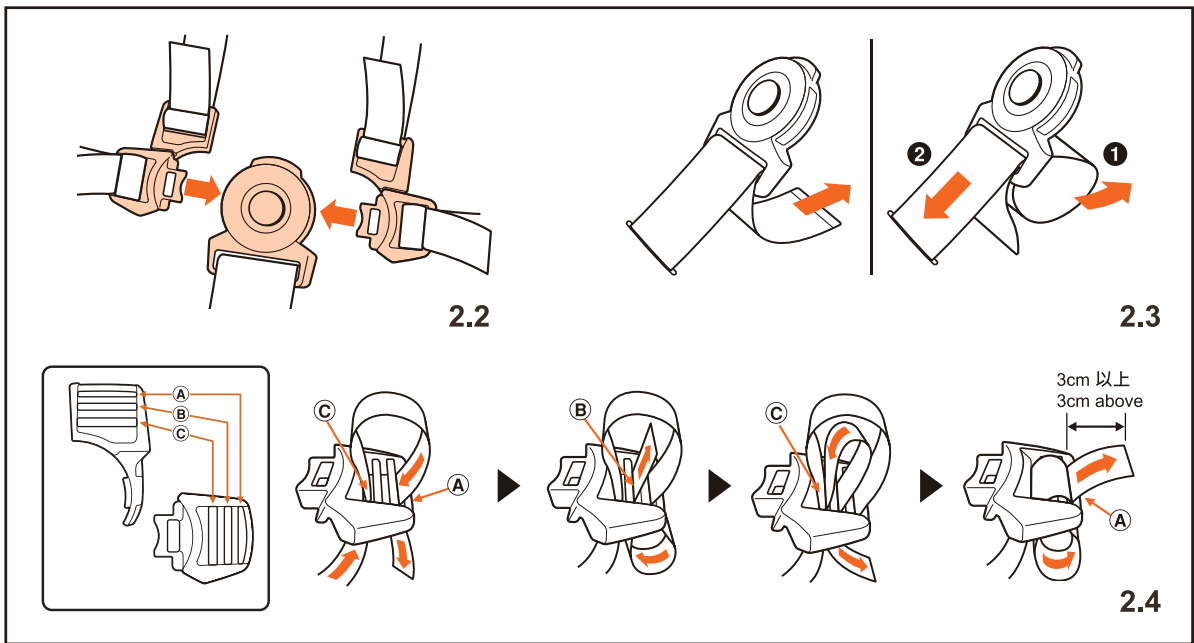
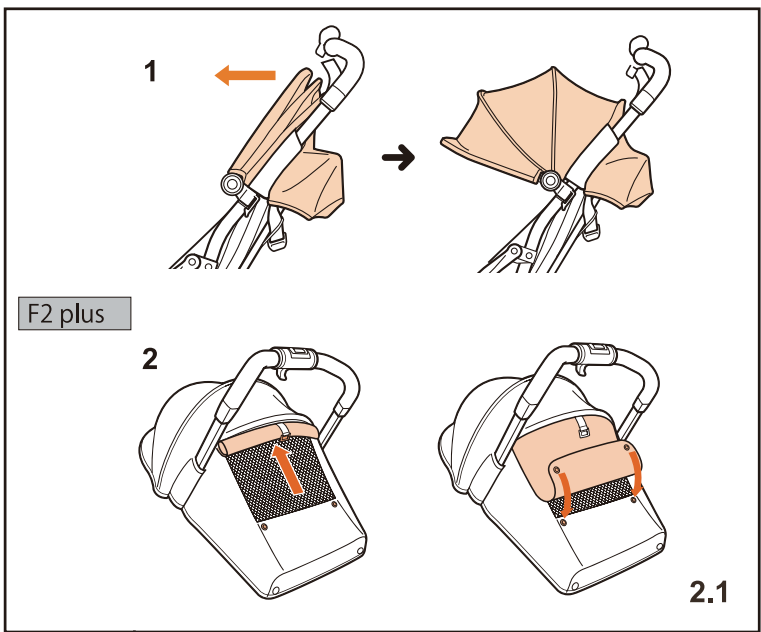
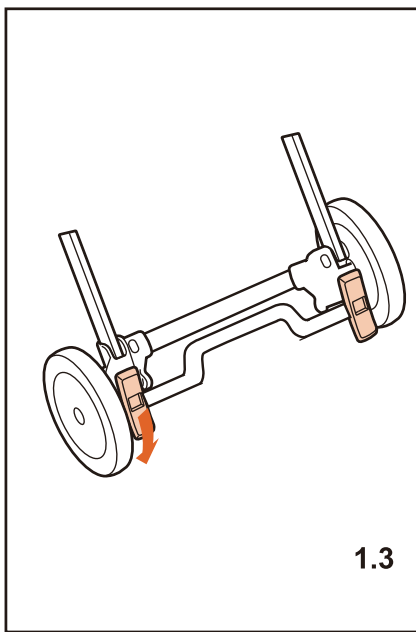
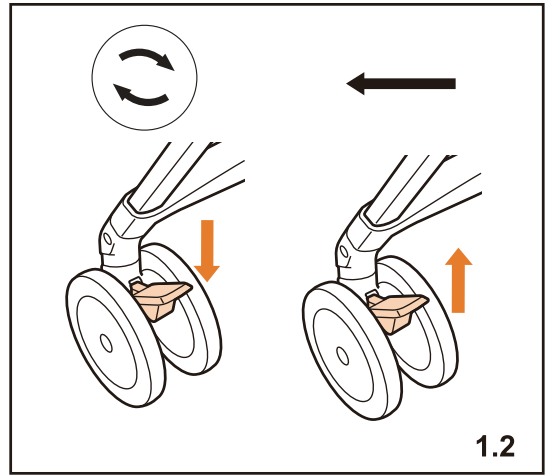
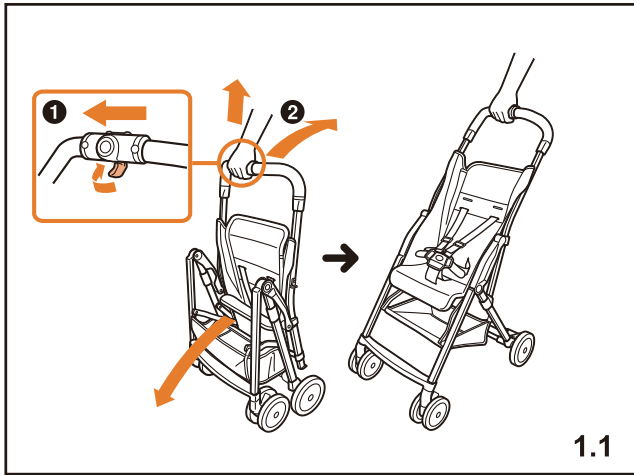
Please refer to page 10 for parts name

部件名稱詳見19頁

部件名称详见28页

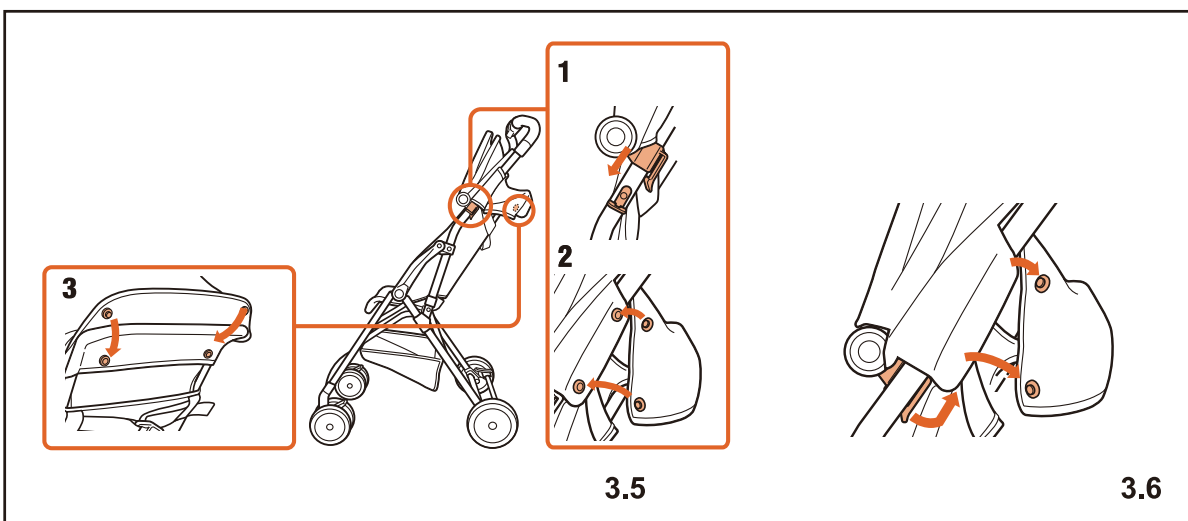
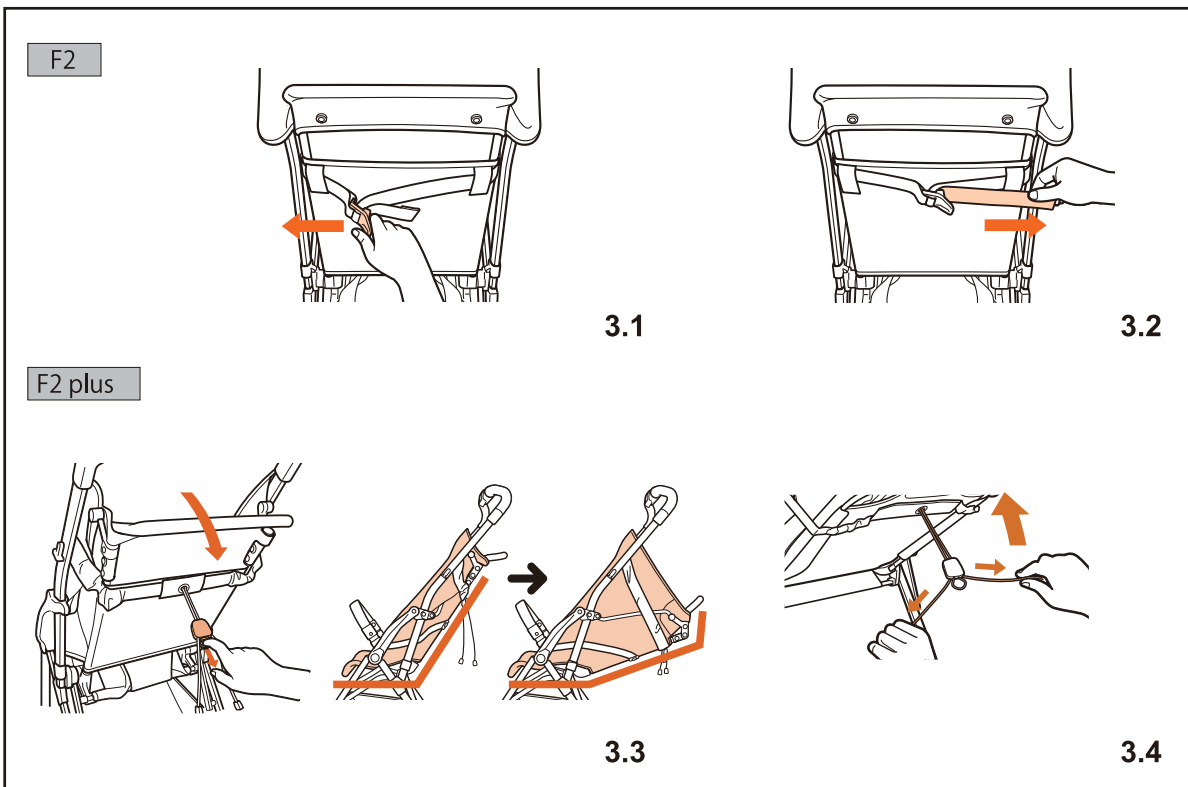
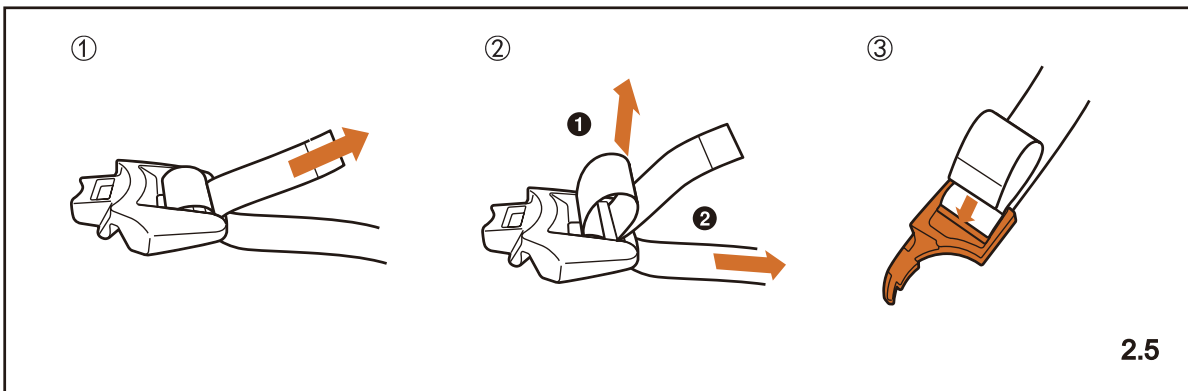
각 부분의 명칭 37 페이지 참조

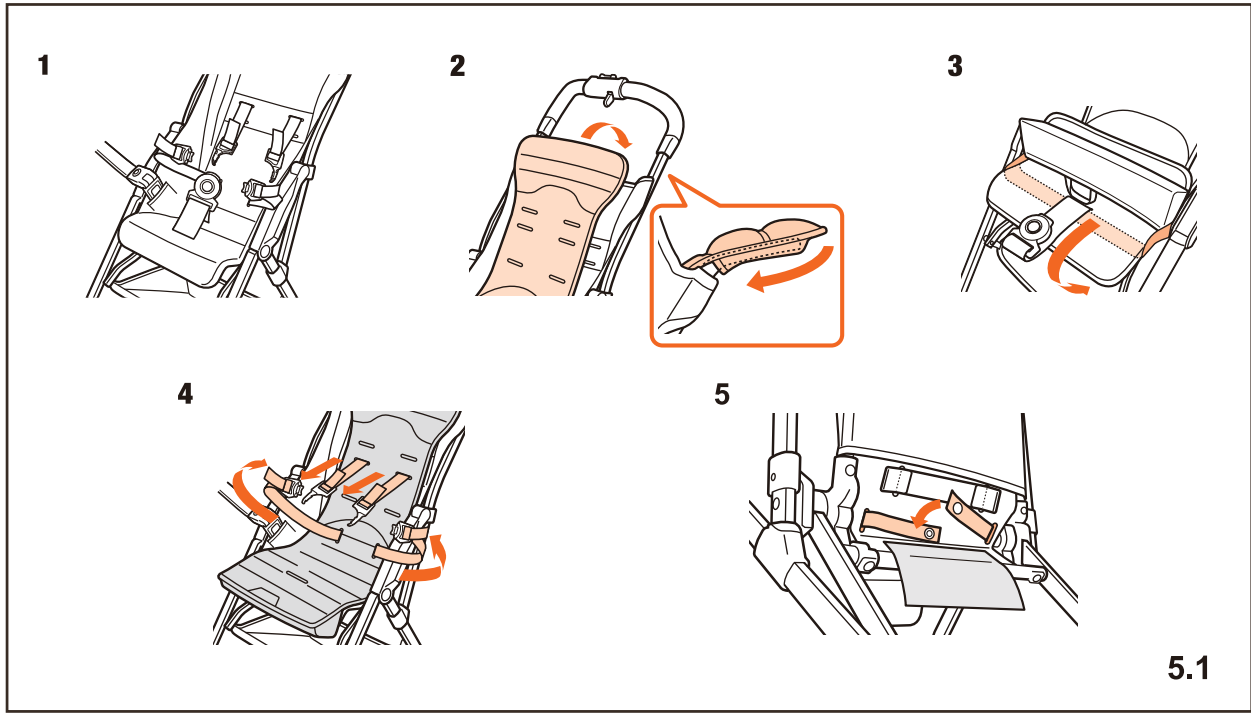
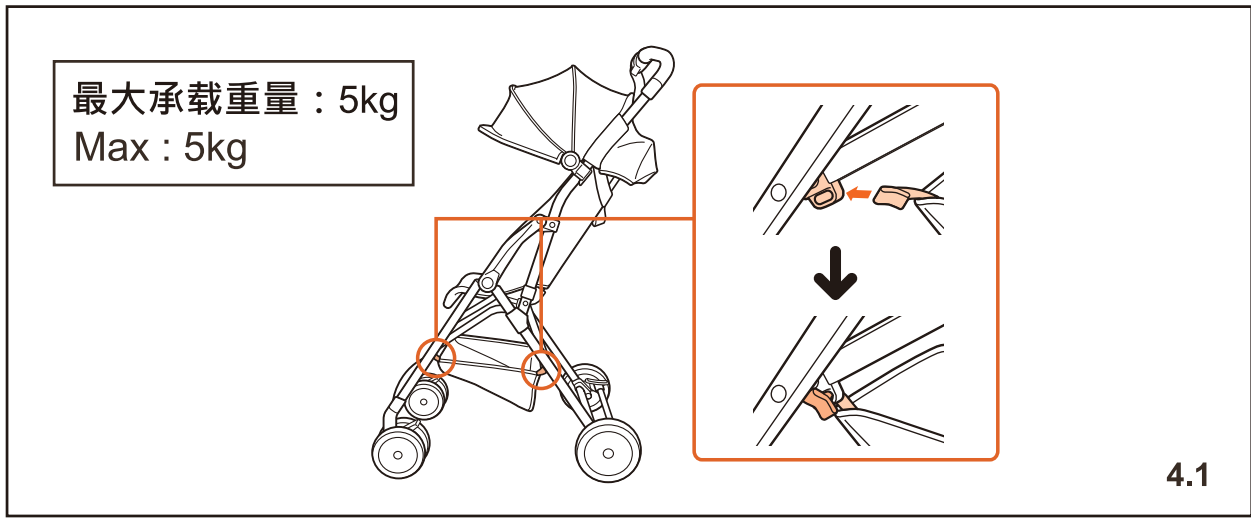
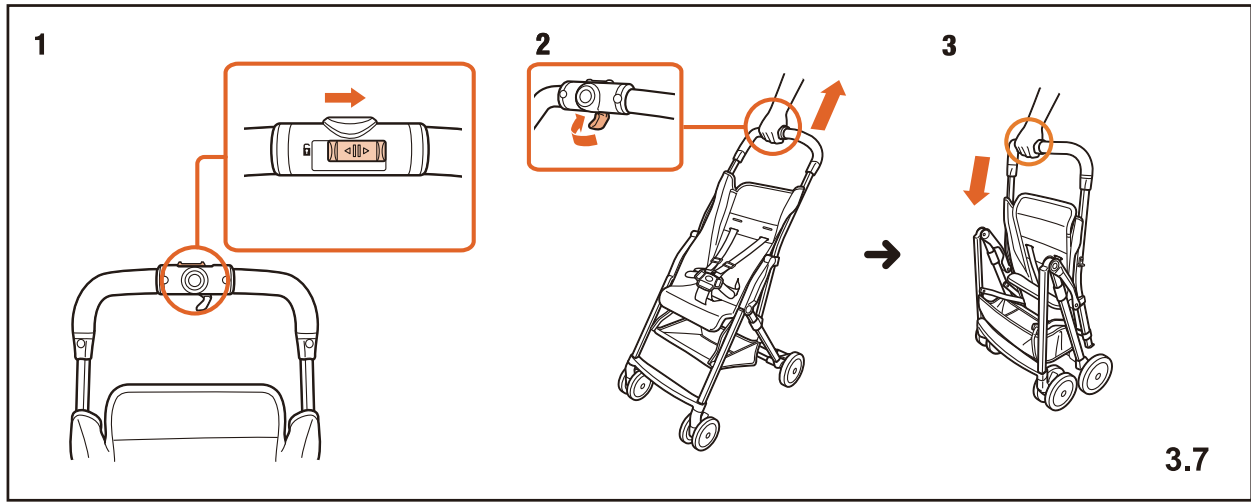


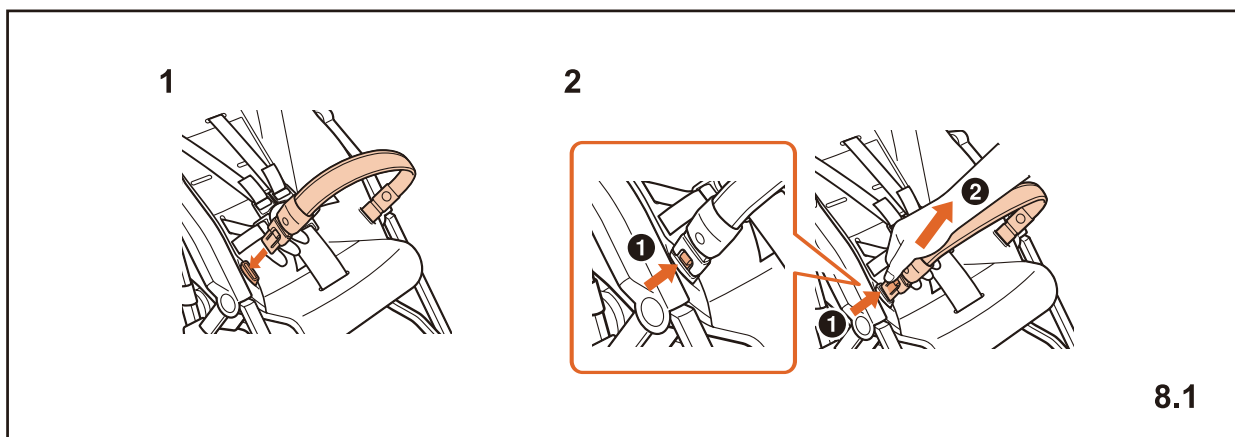
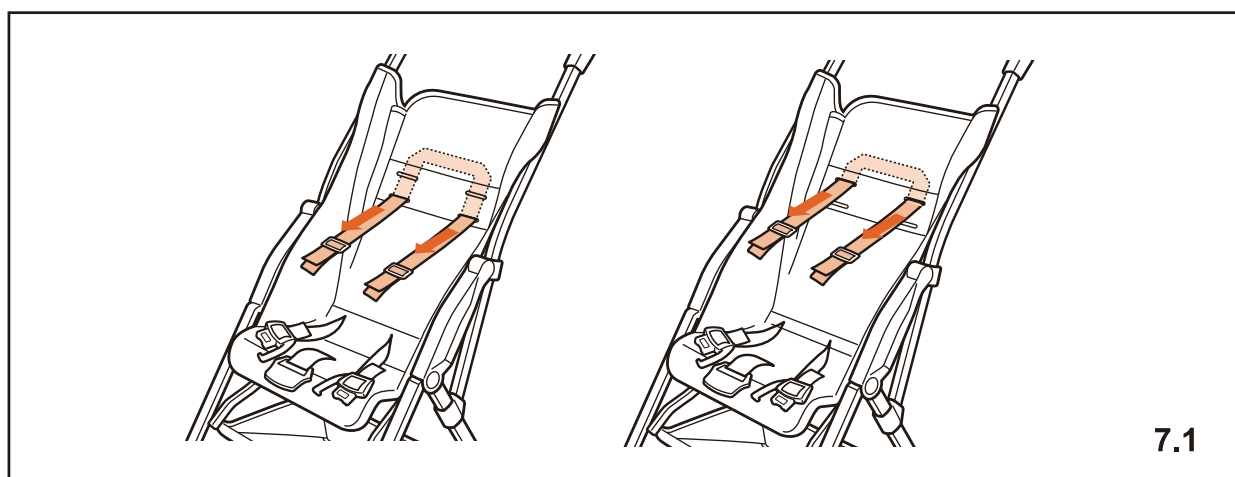
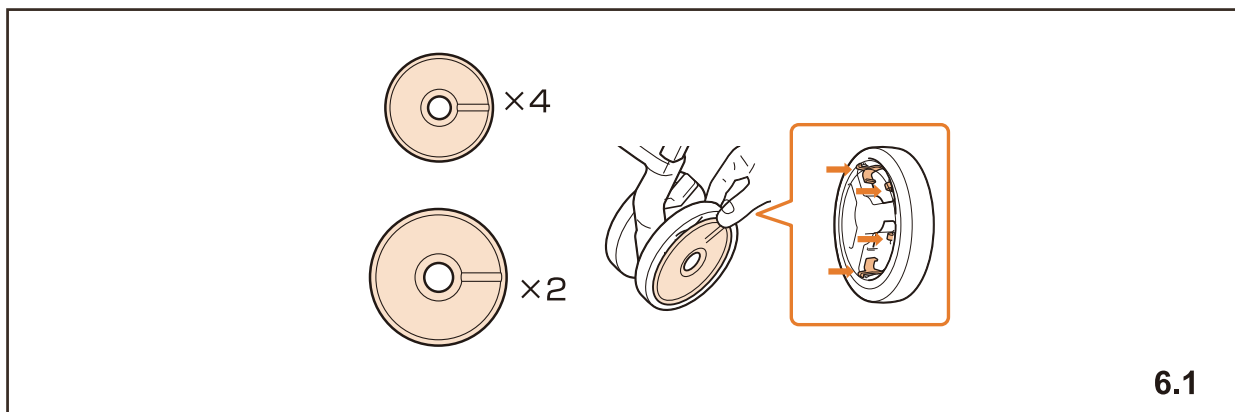


1









## 注意 ⚠

- 錯誤操作可能引致受傷或組件損壞。
- 請勿將手推車作乘載幼兒以外的用途，否則會引致損壞。
- 不要讓幼兒操作嬰兒手推車，以免手推車翻倒或發生其他意外，或者引致意外。
- 開關手推車或調節座墊時要注意四周旁人及小孩，以免夾傷指頭。
- 請勿用力拉動、扭動、壓下前護欄，以免引致損壞。
- 幼兒坐下後，須扣上安全帶。請確認安全帶沒有鬆脫，以免幼兒突然跌出手推車。
- 對還未能坐直的幼兒，切勿使用直立角度，請以最平躺角度使用。
- 假如放低椅背使用時座位太窄，可以將靠背調高一點使用。但注意幼兒應已差不多能獨自坐直，才可這樣使用。
- 假如幼兒頭部碰到護頭板時，請勿使用躺臥角度。
- 請勿讓成年人坐上手推車，或在上面放置重物，以免損壞手推車。
- 推動手推車時請勿奔跑，應慢慢步行，以免轉向輪損壞，或引致翻倒等意外。
- 盛物籃請勿載重超過5公斤，以免引致損壞。
- 推動手推車時請小心路上凹陷之地方，以免前輪意外陷進溝內令手推車翻倒。
- 請勿於雪地或濕滑路面上使用，以免令手推車或監護者意外翻倒。
- 請勿於強風時使用手推車，以免手推車意外翻倒。
- 請勿於打雷時使用手推車，以免意外遭受雷擊。
- 夏天使用時，戶外的天氣和路面情況會令手推車溫度提高，應避免連續長時間使用。
- 避免將手推車存放於高溫，接近熱源的地方或車箱內，因高溫可使手推車變形。
- 請勿隨意改造或拆卸手推車。
- 請定期檢查所有螺絲是否上緊。
- 請勿於公共汽車上使用手推車。
- 當路面石階等段差超過1.5cm時，請提高前輪跨越石階。直接撞向石階會令前輪受到衝擊，造成產品損壞或翻倒。
- 跨越火車軌和汽車道的十字道口等時，請提高前輪跨越間隙，以免前輪意外卡在溝內。
- 禁止長時間使用  
連續長時間使用會對幼兒造成負擔。躺臥姿勢的連續使用時間上限為2小時，坐著姿勢的則為1小時。
- 有關火車上的使用  
本產品並非以火車上的使用為目的所設計的產品。假如閣下自行決定於火車上使用，請小心注意，並鎖上停車鎖，以免轉彎或剎車時令手推車翻倒。



## 注意 ⚠

- 打開嬰兒手推車時不要讓他人接觸，以免意外夾傷。
- 請勿在提起手推車的狀態下按下開關掣，以免引致組件損壞。
- 收起手推車後必須鎖好把手上的安全鎖。
- 按開關掣前請先解除安全鎖。錯誤操作可能損壞零件。
- 感覺有異物卡住時，請勿強行折疊，以免造成損傷。應先打開手推車，確認後再操作。
- 收起手推車前請先確認購物籃內的物品已取出。
- 收折前請先確認車篷已經完全收起，以免引致組件損壞。
- 收折前請將轉向輪翻往內側然後鎖定。如果不將轉向輪鎖定在內側位置，收折後手推車將較易翻倒。
- 無論車內是否載有嬰孩，也須經常按下停車鎖。
- 收起手推車時，請避免橫放，或於上面置放重物，以免車篷變形。
- 請勿手執護欄來拖動手推車。
- 在座席使用的肩帶穿孔和座墊的肩帶穿孔位置要一致。如使用座席的上方肩帶穿孔，座墊亦同樣要使用上方肩帶穿孔，不然肩帶有可能因長度不足繫緊幼兒。
- 如插扣片未完整安裝好，安全帶有可能於使用時意外鬆脫。請於使用前確認插扣片和安全帶已經牢固裝好。
- 一邊推行一邊調較座席角度是非常危險的，請勿同時進行。
- 在已乘載幼兒的狀態下調較座席角度時，請注意勿讓座席角度突然改變。
- 在已乘載幼兒的狀態下調低座席角度時，請以另外一邊手支持著靠背。
- 請勿盛載太尖或太大的東西。
- 請勿使用非中性的清潔劑清潔車架。
- 請注意勿讓油分附在幼兒有機會舔到的地方，如前護欄，扶手等。

# 使用前請詳細閱讀本說明書並妥善保存作日後參考之用

## 警告 ⚠

- 錯誤操作可能引致重大傷害或死亡。
- 使用前一定要確認開關鎖已鎖上，否則手推車會有突然折起的危險。
- 鎖定位置 (使用時)：開關鎖位於下方，其間沒有空隙。
- 未鎖定位置：開關鎖位於上方，其間留有間隙。
- 開關鎖緊接下端，中間沒有空隙，是鎖定狀態。
- 開關鎖未完全落下，中間有空隙，不是鎖定狀態。
- 不可於斜坡、階梯、自動電梯、顛簸坡道、沙灘、泥地等場所使用手推車。
- 切勿搬動乘載了嬰孩的手推車，或手推車突然收合，或手執前護欄等地方搬動手推車，以免手推車意外滑脫，或令前護欄鬆脫，引致手推車掉下。
- 如手推車出現損壞或操作問題，應立即停止使用。
- 為避免意外，兒童應在任何時刻佩帶安全帶，安全帶包含中央帶，腰帶和肩帶。
- 為防止幼兒突如其來的動作令其跌出手推車，即使已經扣上安全帶，也請經常留意幼兒，小心使用。
- 不可讓幼兒站立在車上，這是十分危險的。
- 切勿讓幼兒單獨坐在車上。
- 切勿把身體靠於或把重物掛於把手上。
- 切勿懸掛物件於車篷或把手上，以免引致手推車翻倒。
- 如懸掛包裹或其他物件 (附設包裝箱內之物件除外) 或配件於手推車上時有可能導致手推車不穩定。
- 切勿承載超過一名幼兒，或讓幼兒坐在座椅以外的地方。
- 承載超重會容易產生不穩定的危險情況。  
(最大承載重量：15公斤，置物籃最大承載重量：5公斤)
- 請勿外加任何以輪板或元件於主體上乘載幼兒，以免對手推車造成損壞。
- 即使已經鎖上停車鎖，手推車也有可能意外滑動或翻倒。
- 即使幼兒不在車上，也不可將手推車隨意放在路旁或斜坡等危險地方。
- 除開折手推車外，請勿觸碰開關掣。
- 不論有否乘載嬰孩，停車時勿過分信賴停車鎖的性能。
- 即使已使用停車鎖，如載有嬰孩應隨時留意手推車附近，以防任何危險發生。
- 乘載幼兒時必須繫上安全帶。護欄不能防止幼兒從座椅上站起來。
- 不要讓幼兒操作護欄以免其意外跌倒。
- 請勿使用磨損或破損的椅墊，以免椅墊不能發揮其應有功能，或令幼兒誤吞內裡的棉花等。